



KABA[®]

Cilindro digital Kaba elolegic

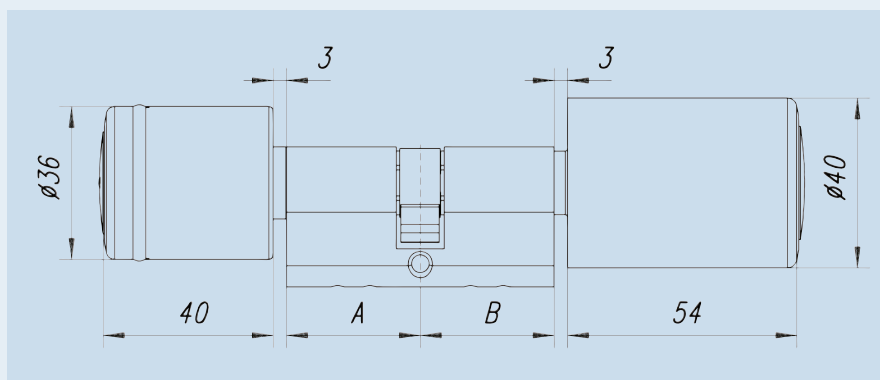
Este cilindro digital permite convertir cierres mecánicos ya existentes, en un sistema mecatrónico de control de acceso autónomo. Sin necesidad de cambiar la cerradura existente. El sistema electrónico integrado en el pomo, reconoce sin contacto llaves, tarjetas u otros medios de identificación. Sus funciones TimePro permiten programar la apertura permanente de una puerta durante un periodo de tiempo determinado, incluso en el caso de que la puerta deba ser abierta sin identificación previa.



Cilindro digital Kaba elolegic: Seguridad, comodidad y organización

Sus ventajas

- Mayor seguridad con máxima flexibilidad.
- Fácil y rápido montaje.
- Mantenimiento sencillo.
- Combinable con cilindros mecánicos y mecánicos.
- Facilidad de manejo, mediante señalización de acceso óptica (rojo/verde) y acústica.
- Gran variedad de colores para mayor versatilidad de uso.
- Seguridad contra manipulaciones con protección antitaladro: Sistema electrónico en el pomo interior.
- Programación flexible del tiempo para accesos permanentes y/o provisionales, así como funciones noche/día y oficina (TimePro).
- Memoria de incidencias sobre los últimos 1.000 movimientos, en las líneas de productos T y U.
- Certificado para puertas contra incendios según Norma EN 1634.
- Posible uso en puertas de salidas de emergencia, dependiendo del tipo de cerradura.
- Garantizada compatibilidad con versiones superiores en entornos on-line, gracias a la tecnología Kaba CardLink™.



Programación

Las autorizaciones se pueden programar y administrar mediante los medios master, el equipo de programación y el software del ordenador.

Sectores de aplicación

- Universidades
- Hospitales/instituciones sanitarias
- Bancos/aseguradoras
- Instituciones públicas
- Industria
- Aeropuertos...

Características técnicas

- Suministro de corriente: Batería de litio estándar CR2.
- Identificación: CE.
- Número de medios de programación Master B: máximo 200 por cilindro.
- Número de medios de usuario: máximo 2.400 por cilindro.

- Grado de protección de pomo exterior: IP54 (protección hidrófuga).
- Temperaturas
Pomo exterior: entre -25° C y +70° C.
Pomo interior: entre 0° y +50° C.
- Humedad:
Entre 0° y 95% Hr, sin condensación.
- Clase de protección según VdS (Asociación Alemana de Entidades Aseguradoras), clase B, opcional.
- Acabado:
Cilindro de perfil europeo 17 mm, en acabado acero inoxidable niquelado con chorro de arena, cromo mate o latón pulido.
- Medidas:
Perfil europeo 17 mm lados A/B:
A partir de 27,5/27,5 mm en prolongaciones de 5 mm por cada lado, hasta un máximo de 125 mm en cada lado.

Grupo Kaba - Iberkaba, S.A.

María Tubau 4, 28050 Madrid, Tel.: 902 224 111, Fax: 902 244 111
Avda. Diagonal 415, 08008 Barcelona, Tel.: 933 680 110, Fax: 902 244 111
Círculo Amorós 77, 46004 Valencia, Tel.: 963 732 351, Fax: 902 244 111
Av. Liberdade 110, 1269-046 Lisboa, Tel.: 213 404 551, Fax: 213 404 527

www.kaba.es, info@kaba.es

boadaGRUP

SEGURETAT
ENERGIA
R+D+I

P.A.E. d'Osona C. Tarragona 14
08500 Vic (Barcelona)
T 93 886 01 76 F 93 889 02 25
comercial@mboada.com

www.mboada.com

KABA®