

FLEXIDOME IP dynamic 7000 RD

www.boschsecurity.es



BOSCH

Innovación para tu vida



HD ONVIF



- ▶ El alto rango dinámico permite ver detalles en zonas iluminadas y a oscuras simultáneamente
- ▶ La reducción inteligente de ruido disminuye los requisitos de ancho de banda y almacenamiento en hasta un 30%
- ▶ Carcasa reforzada resistente a impactos con posibilidad de elección de lente
- ▶ Foco mecánico automático para una instalación rápida
- ▶ El análisis de escena basado en el contenido optimiza el procesamiento de imágenes

La cámara domo FLEXIDOME HD 1080p de alto rango dinámico combina inteligencia con procesamiento de vídeo adaptable para ofrecerle imágenes de alto rendimiento basadas en el contenido en cualquier situación de seguridad o de vigilancia, de día o de noche.

La cámara utiliza un sistema de retroalimentación interno basado en el análisis inteligente de la escena, para reajustar el procesamiento de vídeo. Gracias a este sistema se obtiene una visión más detallada de las zonas de importancia y un mejor rendimiento en todos los sentidos.

Funciones básicas

Alto rango dinámico

El alto rango dinámico (HDR) de la cámara significa que se obtiene una visión detallada de las zonas tanto iluminadas como a oscuras de una escena al mismo tiempo. El HDR se basa en un proceso de exposición doble que captura más detalles en luces y sombras, incluso en las condiciones de iluminación más difíciles. Como resultado, se pueden distinguir objetos y características con facilidad.

Tecnología de imagen basada en el contenido

La tecnología de imagen basada en el contenido (C-BIT) se utiliza para mejorar radicalmente la calidad en todas las condiciones de iluminación y para identificar zonas para un procesamiento mejorado. La cámara examina la escena utilizando el análisis inteligente de vídeo y devuelve la información necesaria para ajustar el procesamiento de la imagen. Gracias a este sistema se obtiene una visión más detallada de las zonas de importancia y un mejor rendimiento en todos los sentidos. La tecnología de exposición automática inteligente (IAE), por ejemplo, le permite ver objetos en movimiento en zonas de la escena tanto iluminadas como a oscuras.

Bajo consumo de ancho de banda

La reducción inteligente de ruido dinámico (iDNR) analiza de forma activa el contenido de la escena para reducir los requisitos de ancho de banda y de almacenamiento. Esto elimina el ruido de forma tan efectiva que la eficiencia de compresión es muy alta (mejora de hasta el 30%). Esto supone flujos con ancho de banda reducido que aún mantienen una alta calidad de imagen y un movimiento suave. La cámara ofrece la imagen más útil posible gracias a la

optimización de forma inteligente de la relación detalles/ancho de banda mediante el filtrado del ruido espacial y temporal.

Se pueden ajustar parámetros de compresión para un máximo de ocho zonas configurables por el usuario. Esto permite realizar una alta compresión de zonas de poco interés y así reducir los requisitos de almacenamiento y consumo de ancho de banda. Las zonas más importantes se pueden ajustar para obtener en ellas la mayor calidad de imagen. Así, el usuario puede distribuir el ancho de banda a dichas zonas de la escena.

Elección de lentes flexible

La cámara incluye las opciones de teleobjetivos de medio alcance y ultra gran angular. Estas lentes varifocales SR (superresolución) tienen un diseño avanzado del iris que garantiza que el sensor HD de alta resolución produzca la imagen más nítida posible, incluso en las esquinas. Los objetivos ultra gran angular con corrección óptica proporcionan un rendimiento óptimo sin necesidad de usar software para corregir la deformación.

Instalación sencilla

La cámara tiene una interfaz de usuario muy intuitiva que facilita y agiliza la configuración. Dispone de seis modos de usuario configurables con los mejores ajustes para una gran variedad de aplicaciones:

- **Exterior:** cambios generales entre día y noche con reflejos solares e iluminación nocturna.
- **Interior:** cambios generales entre día y noche sin reflejos solares ni iluminación nocturna.
- **Movimiento:** control del tráfico u objetos que se mueven rápido. El ruido por artefactos en movimiento se minimiza.
- **Iluminación reducida:** optimizado para ofrecer un nivel suficiente de detalles en casos de iluminación reducida.
- **Exposición automática inteligente:** para utilizarse cuando hay personas moviéndose delante de un fondo brillante.
- **Intenso:** mejora del contraste, la nitidez y la saturación.

El asistente para lentes con enfoque automático permite al instalador enfocar la cámara de forma precisa y sencilla para el funcionamiento de día y de noche. El asistente se activa desde el navegador o desde el pulsador integrado en la cámara, lo que facilita la elección del procedimiento de trabajo más adecuado. El ajuste del foco mecánico motorizado automático con asignación de píxeles de 1:1 garantiza que la cámara siempre se enfoque de forma precisa.

Flujos

Esta innovadora función ofrece varios flujos H.264 junto con un flujo M-JPEG. Estos flujos facilitan una visualización y grabación eficientes con poco uso del ancho de banda, así como la integración con sistemas de gestión de vídeo de otros fabricantes.

Se puede seleccionar un modo vertical para el segundo flujo. En este modo, se recorta una imagen de 400 x 720 (relación de aspecto 9:16) a partir de la imagen completa del sensor. Cuando la escena que se va a controlar es adecuada para este modo, se reducen los requisitos de ancho de banda y almacenamiento.

Gestión de almacenamiento

La gestión de grabaciones se puede controlar con el administrador de grabaciones de vídeo (VRM, Video Recording Manager) de Bosch o bien la cámara puede utilizar destinos iSCSI directamente, sin software de grabación.

Grabación de forma local

La ranura interna admite tarjetas de memoria microSD con capacidad de almacenamiento de hasta 2 TB. Para las grabaciones con alarma locales se puede usar una tarjeta microSD. La grabación previa a la alarma en la RAM reduce el ancho de banda de grabación en la red o, si se utiliza la grabación en tarjeta microSD, amplía la vida efectiva del medio de almacenamiento.

Análisis inteligente de vídeo

La cámara utiliza la última generación del software de análisis inteligente de vídeo (IVA, Intelligent Video Analysis) de Bosch. Este sistema IVA es el sistema de asistencia de vigilancia preferido cuando se necesita un análisis de vídeo fiable en interior o exterior. Su sistema de tecnología punta detecta, sigue y analiza de forma fiable objetos en movimiento al mismo tiempo que elimina alarmas no deseadas provocadas por fuentes espurias en la imagen.

La función de detección de rostros detecta rostros en la escena y envía una imagen JPEG de alta calidad con la mejor toma de cada rostro cuando este desaparece de la escena.

Se pueden realizar búsquedas científicas sobre la grabación de forma remota desde el navegador o el software Bosch Video Client.

Zonas de interés

El usuario puede definir dos zonas de interés (ROI). Los controles remotos electrónicos de giro, inclinación y zoom le permiten seleccionar zonas específicas de la imagen principal. Estas zonas producen flujos diferentes para una visualización y grabación remotas. Estos flujos, junto con el flujo principal, permiten al operario controlar individualmente la parte más importante de una escena manteniendo la atención sobre la escena general.

El seguimiento inteligente del IVA también puede seguir objetos dentro de las zonas de interés definidas. El seguimiento inteligente puede detectar y seguir de forma autónoma objetos en movimiento o bien el usuario puede hacer clic en un objeto para que el sistema empiece a seguirlo.

Diseño resistente

La carcasa de aluminio fundido, la ventana de policarbonato y la cubierta interior endurecida pueden soportar una fuerza equivalente a 55 kg (120 libras) (>IK10). Esta cámara, ideal para uso en el exterior, está protegida contra el agua y el polvo según el índice IP67 (NEMA -4X). Mediante su mecanismo exclusivo de giro/inclinación/rotación, los instaladores pueden seleccionar el campo de visión exacto que se necesita. Además, ofrece varias posibilidades de montaje, entre las que se incluyen el montaje en superficie, en pared, en esquina y suspendido en techo.

Seguridad de acceso

Es compatible con una protección mediante contraseña con tres niveles y autenticación 802.1x. Para acceder de forma segura con el explorador web, se emplea HTTPS con un certificado SSL almacenado en la cámara. Los canales de comunicación de vídeo y audio pueden codificarse de forma independiente con AES mediante claves de 128 bits a través de la instalación de la licencia del sitio de codificación opcional.

Software de vigilancia

Hay muchas maneras de acceder a las funciones del IVA y de vídeo de la cámara: con el navegador, con Bosch Video Management System, con Bosch Recording System, con el sistema Bosch Video Client gratuito o con la aplicación móvil de seguridad por vídeo.

El software de vigilancia para PC Bosch Video Client ofrece una interfaz intuitiva que permite instalar y configurar el dispositivo de un modo muy sencillo. También proporciona una fácil visualización en directo de varias cámaras, reproducción, búsqueda científica y exportación.

El acceso a los metadatos del IVA está disponible para integradores a través de RTSP.

Aplicación de seguridad por vídeo

La aplicación móvil de seguridad por vídeo de Bosch se ha desarrollado para permitir el acceso **desde cualquier parte** a imágenes de vigilancia HD y ver imágenes en directo desde cualquier lugar. La aplicación está diseñada para ofrecer un control absoluto de todas las cámaras con funciones como giro, inclinación, zoom o enfoque. Es como llevar su sala de control con usted.

Esta aplicación, junto al transcodificador de Bosch disponible por separado, le permitirá utilizar completamente nuestras funciones de transcodificación dinámica para que pueda reproducir imágenes incluso en conexiones de ancho de banda bajo.

Conexiones

La cámara cumple con la especificación de perfil S de ONVIF (Open Network Video Interface Forum, Foro abierto de interfaces de vídeo en red), lo que garantiza la interoperabilidad entre los productos de vídeo en red de diferentes fabricantes. Para evitar problemas

con el cableado de red, las cámaras son compatibles con Auto-MDIX, lo que permite el uso de cables directos o cruzados.

La alimentación de la cámara se suministra a través de PoE (Power-over-Ethernet [alimentación por Ethernet]) o a través del conector de 24 VCA/12 VCC. Los integradores de otros fabricantes pueden acceder fácilmente al conjunto de funciones internas de la cámara para su integración en proyectos de gran envergadura. Visite el sitio web del programa de socios Bosch Integration Partner Program (ipp.boschsecurity.com) para obtener más información.

Algunas aplicaciones habituales

- Túneles: visualización de detalles en áreas iluminadas y a oscuras
- Entradas y salidas: identificación a fuerte contraluz
- Tráfico: captura de vehículos en movimiento durante la noche

Certificados y homologaciones

Estándares de HD

Conforme al estándar SMPTE 274M-2008 en cuanto a:

- Resolución: 1920 x 1080
- Escaneado: progresivo
- Representación de colores: conforme al estándar ITU-R BT.709
- Relación de aspecto: 16:9
- Velocidad de imágenes: 25 y 30 fotogramas/s

Conforme al estándar 296M-2001 en cuanto a:

- Resolución: 1280 x 720
- Escaneado: progresivo
- Representación de colores: conforme al estándar ITU-R BT.709
- Relación de aspecto: 16:9
- Velocidad de imágenes: 25 y 30 fotogramas/s

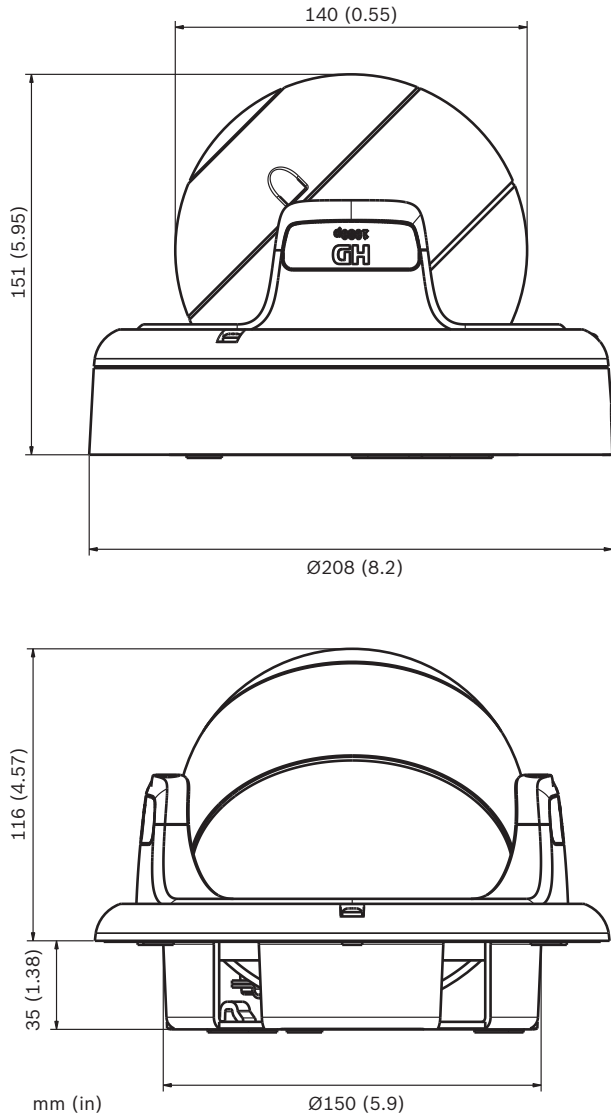
Estándares	
Emisión	EN 55022 clase B FCC apartado 15, clase B
Inmunidad	EN 50130-4 (PoE, +12 VCC, 24 VCA)* EN 50121-4
Seguridad	EN 60950-1 UL 60950-1 (2ª edición) CAN/CSA-C 22.2 N.º 60950-1
Vibración	Cámara con lente conforme a IEC 60068-2-6 (5 m/s ² , operativa)
Conforme a la normativa ONVIF	EN 50132-5-2; IEC 62676-2-3

*Los capítulos 7 y 8 (requisitos de la fuente de alimentación) no se aplican a la cámara. No obstante, si el sistema en el que se utiliza la cámara cumple con este estándar, todas las fuentes de alimentación que se utilicen también tienen que cumplir con él.

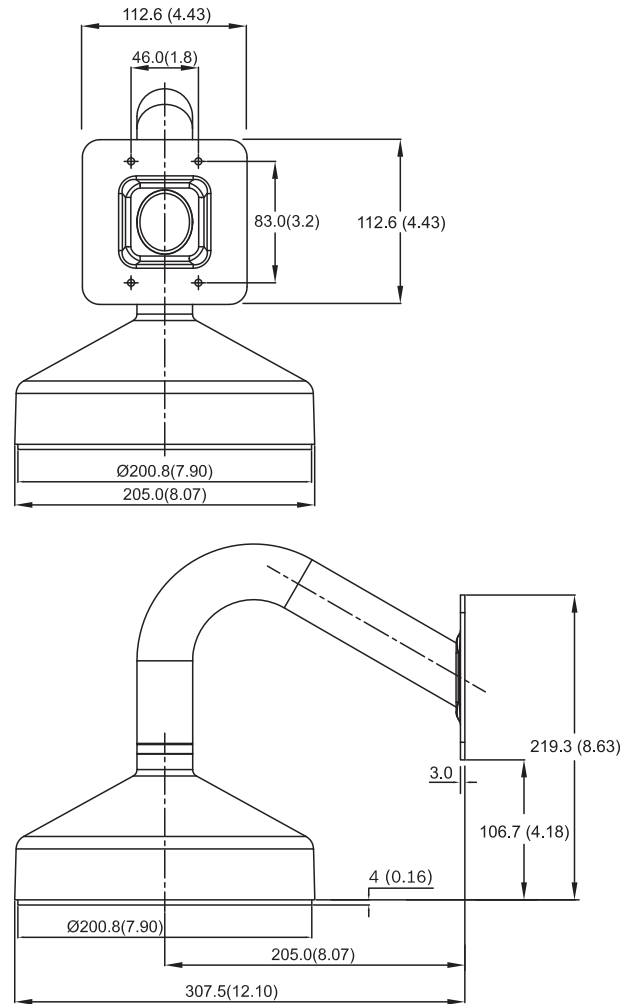
Región	Certificación
Europa	CE
EE.UU.	UL
	FCC

Planificación

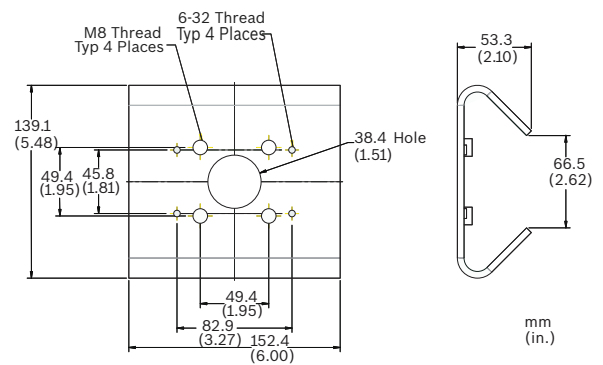
Dimensiones



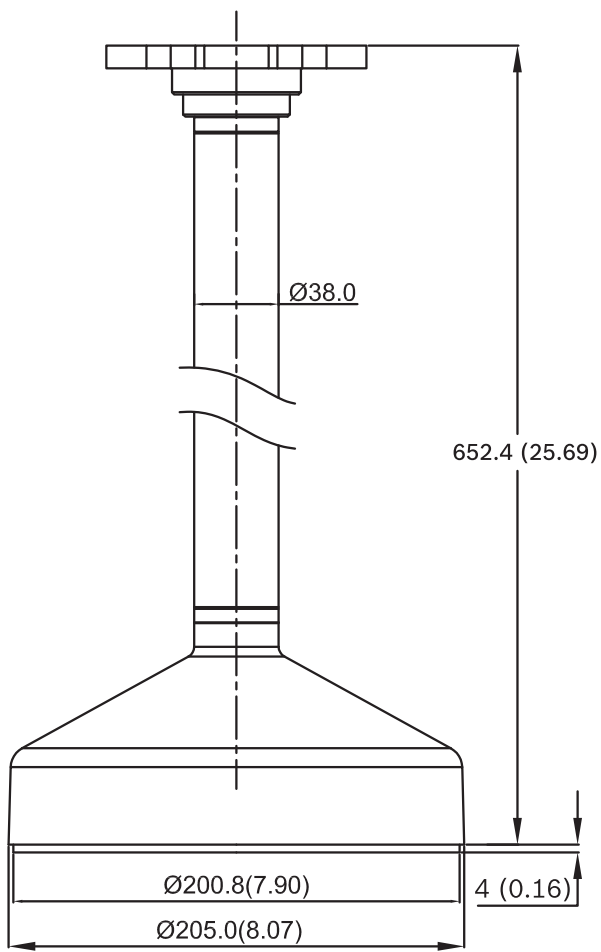
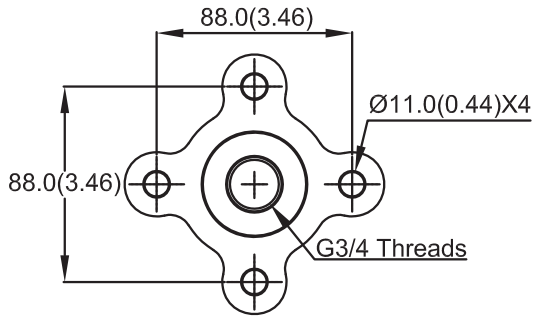
Soportes de montaje (no incluidos)



VDA-832FHD-WMT Dimensiones de montaje en pared



Dimensiones del adaptador para montaje en poste LTC 9213/01



VDA-832FHD-PMT Dimensiones de montaje colgante

Especificaciones técnicas

Especificaciones eléctricas

Fuente de alimentación	24 VCA, 50/60 Hz 12 VCC Alimentación por Ethernet nominal de 48 VCC
Consumo de corriente	1 A (12 VCC) 0,8 A (24 VCA) 0,3 A (PoE 48 VCC)
Consumo de energía	12 W
PoE	IEEE 802.3af (802.3at tipo 1)

Sensor

Tipo	CMOS HD de 1/3 pulg.
Píxeles	2048 x 1536 (3 MP)

Flujos de vídeo

Compresión de vídeo	H.264 (ISO/IEC 14496-10); M-JPEG, JPEG
Transmisión	Múltiples flujos configurables en H.264 y M-JPEG con velocidad de imágenes y ancho de banda personalizables. Zonas de interés (ROI)
Retardo de IP absoluto	Mín. 120 ms; máx. 240 ms
Estructura GOP	IP, IBP, IBBP
Intervalo de codificación	De 1 a 30 (25) ips

Resoluciones (H x V)

• 1080p HD	1920 x 1080
• 960p HD 4:3 (recortado)	1280 x 960
• 720p HD	1280 x 720
• D1 4:3 (recortado)	704 x 480
• SD vertical (recortado)	400 x 720
• 480p SD	Codificación: 704 x 480; Visualización: 854 x 480
• 432p SD	768 x 432
• 288p SD	512 x 288
• 240p SD	Codificación: 352 x 240; Visualización: 432 x 240
• 144p SD	256 x 144

Sensibilidad (3.200 K, reflectividad de la escena del 89%, F1.2)

Iluminación mínima (30 IRE)

Color	0.25 lx (0.025 fc)
Monocromo	0.08 lx (0.008 fc)
Día/noche	Color, monocromo, automático
Equilibrio de blancos	ATW (de 2.500 a 10.000 K), ATW en espera y manual ATW interior y exterior
Obturador	Obturador electrónico automático (AES) Fijo (1/30 [1/25] a 1/15.000) seleccionable Obturador predeterminado
Compensación de contraluz	Desactivada/Automática/IAE
Amplio rango dinámico	Activado/Desactivado
Reducción de ruido	Reducción inteligente de ruido dinámico (iDNR) con ajustes temporal y espacial independientes
Mejora de contraste	Activada/Desactivada
Nitidez	Nivel de mejora de nitidez seleccionable
Rango dinámico	90dB típica
Máscara de privacidad	Cuatro áreas independientes y completamente programables
Análisis de movimiento por vídeo	Análisis inteligente de vídeo

Audio

Estándar	AAC G.711, a una frecuencia de muestreo de 8 kHz L16, a una frecuencia de muestreo de 16 kHz
Relación señal/ruido	> 50 dB
Flujo de audio	Dúplex completo/semidúplex

Entrada/salida

Salida de vídeo analógica (solo para servicio)	CVBS (PAL/NTSC), 1 Vpp, toma de 2,5 mm, 75 ohmios (sin protección)
Audio	1 entrada de línea mono, 1 salida de línea mono
• Señal de entrada de línea	12 kilohmios (normal), 1 Vrms (máx.)
• Señal de salida de línea	1 Vrms a 1,5 kilohmios (normal),
Alarma	2 entradas
• Tensión de activación	De +5 VCC a +40 VCC (+3,3 VCC con resistencia de polarización de 22 kilohmios en CC)

Relé	1 salida
• Tensión	30 VCA o +40 VCC máx. 0,5 A continuos como máximo, 10 VA

Almacenamiento local

RAM interna	Grabación previa a la alarma de 10 s
Ranura para tarjeta de memoria	Es compatible con tarjetas microSD tanto SDHC como SDXC
Grabación	Grabación continua, grabación circular. Grabación de alarma, eventos y planificación

Control del software

Configuración de la unidad	Mediante explorador Web o Configurator Manager
Actualización del software	Programable de forma remota

Red

Protocolos	IPv4, IPv6, UDP, TCP, HTTP, HTTPS, RTP/RTCP, IGMP V2/V3, ICMP, ICMPv6, RTSP, FTP, Telnet, ARP, DHCP, SNMP (V1, MIB-II), 802.1x, DNS, DNSv6, DDNS, SMTP, iSCSI, UPnP (SSDP), DiffServ (QoS), LLDP, SOAP, Dropbox, CHAP, Digest Authentication.
Codificación	TLS 1.0, SSL, DES, 3DES, AES (opcional)
Ethernet	10/100 Base-T, detección automática, dúplex completo/semi-dúplex
Conector Ethernet	RJ45
Conectividad	Perfil S de ONVIF, Auto-MDIX

Óptica

Lente	Varifocal SR (superresolución)
Control del enfoque	Ajuste del enfoque automático
Control del iris	Control automático del iris
Ángulo de visión	
De 1,8 a 3 mm	Gran angular de 98° x 67° (H x V) Teleobjetivo de 70° x 43° (H x V)
De 3,8 a 13 mm	Gran angular: 63° x 36° (H x V) Teleobjetivo: 19° x 10,5° (H x V)
De 9 a 40 mm	Gran angular: 26° x 15° (H x V) Teleobjetivo: 6,2° x 3,5° (H x V)

Especificaciones mecánicas

Dimensiones (Pr. x Al.)	208 x 151 mm (8,2 x 5,95 pulg.)
Peso	2.200 g (4,85 lb)
Color	Titanio metálico RAL 9007

Especificaciones medioambientales

Temperatura de funcionamiento	De -50 °C a +50 °C (de -58 °F a +122 °F)
Temperatura de inicio en frío	-20 °C (-4 °F)
Temperatura de almacenamiento	De -30 °C a +70 °C (de -22 °F a +158 °F)
Humedad en funcionamiento	Del 20% al 100% de humedad relativa
Humedad de almacenamiento	Hasta el 100% de humedad relativa
A prueba de actos vandálicos	IK10
Resistencia a las agresiones	IP67, NEMA-4X

Información sobre pedidos

FLEXIDOME IP dynamic 7000 RD

Cámara Domo IP de 1/3 de pulgada, CMOS 1080p, HDR, IVA, objetivo de 1,8 a 3 mm
Número de pedido **NDN-932V02-IP**

FLEXIDOME IP dynamic 7000 RD

Cámara Domo IP de 1/3 de pulgada, CMOS 1080p, HDR, IVA y objetivo de 3,8 a 13 mm
Número de pedido **NDN-932V03-IP**

FLEXIDOME IP dynamic 7000 RD

Cámara Domo IP de 1/3 de pulgada, CMOS 1080p, HDR, IVA y lente de 9 a 40 mm
Número de pedido **NDN-932V09-IP**

Accesorios de hardware

VDA-832FHD-WMT

Soporte de montaje colgante para cámaras Flexidome HD
Número de pedido **VDA-832FHD-WMT**

VDA-832FHD-PMT

Soporte de montaje colgante en techo para cámaras Flexidome HD
Número de pedido **VDA-832FHD-PMT**

LTC 9213/01 Adaptador para montaje en poste

Adaptador de montaje en poste con agarraderas de acero inoxidable y acabado en gris claro
Número de pedido **LTC 9213/01**

Cable de servicio/monitor S1460

Conector de 2,5 mm a BNC para cámaras analógicas e IP, 1 m

Número de pedido **S1460**

VJT-XTC XF

VideoJet XTC XF, transcodificador de vídeo H. 264

Número de pedido **VJT-XTCXF**

Accesorios de software

Codificación BVIP AES de 128 bits

Licencia del sitio de codificación AES de 128 bits para BVIP. Esta licencia sólo se necesita una vez por instalación. Permite la comunicación codificada entre dispositivos BVIP y estaciones de gestión.

Número de pedido **MVS-FENC-AES**



SEGURETAT
ENERGIA
R+D+I

P.A.E. d'Osona C. Tarragona 14
08500 Vic (Barcelona)
T 93 886 01 76 F 93 889 02 25
comercial@mboada.com

www.mboada.com

Representada por:

Spain:
Bosch Security Systems, SAU
C/Hermanos García Noblejas, 19
28037 Madrid
Tel.: +34 914 102 011
Fax: +34 914 102 056
es.securitysystems@bosch.com
www.boschsecurity.es

Americas:
Bosch Security Systems, Inc.
130 Perinton Parkway
Fairport, New York, 14450, USA
Phone: +1 800 289 0096
Fax: +1 585 223 9180
security.sales@us.bosch.com
www.boschsecurity.us

America Latina:
Robert Bosch Ltda
Security Systems Division
Via Anhanguera, Km 98
CEP 13065-900
Campinas, Sao Paulo, Brazil
Phone: +55 19 2103 2860
Fax: +55 19 2103 2862
latam.boschsecurity@bosch.com
www.boschsecurity.com