

FLEXIDOME IP corner 9000 MP

www.boschsecurity.es



BOSCH

Innovación para tu vida



ONVIF



- ▶ Diseño No-Grip de montaje en esquina para la máxima seguridad
- ▶ Resolución de 1,5 MP para obtener imágenes nítidas
- ▶ Controla una sala pequeña entera, incluida la zona que hay justo debajo de la cámara
- ▶ Iluminador de 940 nm para una visión nocturna encubierta a una distancia de 9 m (30 pies)
- ▶ Resistencia al agua IP65

La FLEXIDOME corner 9000 MP es una cámara antivandálica, de montaje en esquina con un diseño No-Grip sin sujeción. Las imágenes de alta resolución de 1440 x 1080p y la iluminación de infrarrojos integrada se combinan para permitir una vigilancia profesional efectiva en red las 24 horas del día y todos los días de la semana en aplicaciones de alto riesgo o propensas al vandalismo, independientemente de las condiciones de iluminación, incluso en habitaciones completamente a oscuras.

Los objetivos ultra gran angular permiten visualizar por completo una habitación pequeña, incluido el suelo que se encuentra bajo la cámara. Es imposible tirar de la cámara o colgarse de ella, lo que supone el máximo nivel de seguridad en lugares tales como salas de detención, ascensores o salas de cuidados psiquiátricos.

Resumen del sistema

Diseño de montaje en esquina antivandálico

Su innovador diseño permite un montaje empotrado perfecto en la esquina de una sala que la protege ante los intentos más brutales de destrucción, desmontaje o desactivación de la cámara. El reducido ángulo de 45° oculta todo el cableado y ofrece una cobertura de una sala de 4,5 x 4,5 m (15 x 15 pies), incluida la zona

bajo la cámara. La cámara no tiene puntos de anclaje para proporcionar una seguridad máxima en entornos de alto riesgo.

Iluminación de infrarrojos

La cámara aprovecha la potencia de la iluminación de infrarrojos para proporcionar unas imágenes increíbles tanto de día como de noche. Los LED emisores de infrarrojos proporcionan una eficaz visión nocturna encubierta para obtener el nivel más avanzado de visión nocturna disponible actualmente. Con los LED de infrarrojos de intensidad ajustable se eliminan los primeros planos con puntos de luz y los fondos con poca iluminación.

Conmutación de día/noche auténtica

La cámara incorpora la tecnología de filtro mecánico para obtener un color intenso durante el día y una imagen excepcional durante la noche con el uso de la iluminación con infrarrojos, al mismo tiempo que se mantiene un enfoque nítido con cualquier tipo de iluminación. La cámara también proporciona una excelente respuesta espectral de infrarrojos y consigue una visión nocturna con infrarrojos activos extraordinaria.

La iDNR reduce el ancho de banda y las necesidades de almacenamiento

La cámara utiliza la reducción inteligente de ruido dinámico (iDNR) que analiza activamente el contenido de una escena y reduce el ruido en consecuencia. La imagen con bajo nivel de ruido y la eficaz tecnología del método de compresión H. 264 ofrecen imágenes nítidas, al mismo tiempo que reduce el ancho de banda y el almacenamiento en hasta un 30% en comparación con otras cámaras. Esto supone flujos con ancho de banda reducido que aún mantienen una alta calidad de imagen y un movimiento suave. La cámara ofrece la imagen más útil posible optimizando de forma inteligente la relación detalle/ancho de banda.

La codificación basada en zonas es otra función que reduce el ancho de banda. Se pueden ajustar parámetros de compresión para un máximo de ocho zonas configurables por el usuario. Esto permite realizar una alta compresión de las zonas de poco interés, dejando a más ancho de banda para las partes importantes de la escena.

El ancho de banda optimizado promedio (para firmware 5.8) en bits/s para diferentes velocidades de imagen se muestra en la siguiente tabla:

IPS	1080p	VGA
30	1200	600
15	955	478
7,5	711	355
5	568	284
3	388	194

Resolución de 1440 x 1080p con varios flujos

La cámara tiene una resolución de 1440 x 1080p a 30 imágenes por segundo (ips). Esta innovadora función ofrece varios flujos H.264 junto con un flujo M-JPEG. Estos flujos facilitan una visualización y grabación eficientes con poco uso del ancho de banda, así como la integración con sistemas de gestión de vídeo de otros fabricantes.

Zonas de interés y e-PTZ

El usuario puede definir dos zonas de interés (ROI). Los controles remotos electrónicos de giro, inclinación y zoom (e-PTZ) le permiten seleccionar zonas específicas de la imagen principal. Estas zonas producen flujos diferentes para una visualización y grabación remotas. Estos flujos, junto con el flujo principal, permiten al operario controlar individualmente la parte más importante de una escena manteniendo la atención sobre la escena general.

Fácil instalación

No se necesitan ajustes de enfoque ni de giro/inclinación, ya que la cámara, con su objetivo de gran angular, ofrece una cobertura completa de una sala de 4,5 x 4,5 m (15 x 15 pies).

Se puede suministrar alimentación a la cámara mediante una conexión de cable de red compatible con alimentación por Ethernet (IEEE 802.3af). Con esta configuración, sólo se necesita una única conexión de cable para ver, alimentar y controlar la cámara. El uso de alimentación por Ethernet facilita la instalación y la hace más rentable, ya que las cámaras no necesitan una fuente de alimentación local. La alimentación de la cámara se puede suministrar mediante fuentes de alimentación de +12 VCC o de 24 VCA. Para incrementar la fiabilidad del sistema, la cámara puede conectarse simultáneamente a ambas fuentes de alimentación (PoE y +12 VCC/24 VCA). Además, pueden utilizarse sistemas de alimentación ininterrumpida (SAI) para conseguir un funcionamiento continuo, incluso en caso de producirse un corte de alimentación. Las cámaras son compatibles con Auto-MDIX con el fin de evitar problemas con el cableado de red.

Audio bidireccional y alarma de sonido

El audio bidireccional permite al operador comunicarse a través de una entrada y salida de línea de audio externo. Se puede utilizar la detección de audio para generar una alarma, en caso de necesidad.

Detección de movimiento y sabotaje

La cámara dispone de una amplia gama de opciones de configuración de alarmas para alertar de los intentos de sabotaje. También se puede utilizar un algoritmo integrado para detectar cualquier movimiento en el vídeo y emitir una señal de alarma.

Grabar de forma local

La ranura interna admite tarjetas de memoria MicroSD con capacidad de almacenamiento de hasta 2 TB (SDXC). Para las grabaciones con alarma locales se puede usar una tarjeta microSD. La grabación previa a la alarma en la RAM reduce el ancho de banda de grabación en la red o, si se utiliza la grabación en tarjeta microSD, amplía la vida efectiva del medio de almacenamiento.

Instalaciones basadas en la nube

La cámara es compatible con los envíos de JPEG basados en el tiempo o en las alarmas a cuatro cuentas diferentes. Estas cuentas pueden ser de servidores FTP o instalaciones de almacenamiento basadas en la nube (por ejemplo, Dropbox). Las secuencias de vídeo o imágenes JPEG también se pueden exportar a estas cuentas. Las alarmas se pueden configurar para que se active una notificación por correo electrónico o SMS para tenga siempre conciencia de los eventos anómalos.

Seguridad de acceso

Es compatible con una protección mediante contraseña con tres niveles y autenticación 802.1x. Para acceder de forma segura con el explorador web, se emplea HTTPS con un certificado SSL almacenado en la cámara. Los canales de comunicación de vídeo y audio pueden codificarse de forma independiente con AES mediante claves de 128 bits a través de la instalación de la licencia del sitio de codificación opcional.

Software de visualización completa

Hay muchas posibilidades de acceder a las funciones de vídeo de la cámara: a través de un explorador web, mediante el programa Bosch Video Client proporcionado o con la aplicación para iPad. El software de vigilancia para PC Bosch Video Client ofrece una interfaz intuitiva que permite instalar y configurar el dispositivo de un modo muy sencillo y se proporciona de forma totalmente gratuita. Proporciona una fácil visualización en directo de varias cámaras, reproducción, búsqueda forense y exportación.

Aplicación Video Security

La aplicación Video Security para iPad de Bosch se ha desarrollado para utilizar todas nuestras funciones de transcodificación dinámica y permitir el acceso desde **cualquier lugar** a imágenes de vigilancia HD, incluso con conexiones de ancho de banda reducido. La aplicación, junto con el transcodificador disponible por separado de Bosch, se configura para proporcionar un control total de la cámara.

Integración en el sistema

Las cámaras IP de definición estándar y de alta definición de Bosch, los codificadores y los análisis funcionan sin problemas con una gran variedad de software de seguridad y soluciones de grabación de Bosch y otros fabricantes de la industria. Mediante el cumplimiento con ONVIF, la disponibilidad de kits de desarrollo de software de vídeo de Bosch y la existencia de un equipo dedicado a proyectos de asistencia e integración especiales, es fácil gestionar productos de vídeo de Bosch dentro del diseño de su sistema (para obtener los detalles sobre el programa Integration Partner Program de Bosch visite ipp.boschsecurity.com).

Aplicaciones

- Salas de detención
- Salas de recuperación en hospitales
- Salas de cuidados psiquiátricos
- Zonas propensas a acciones vandálicas

Certificados y homologaciones

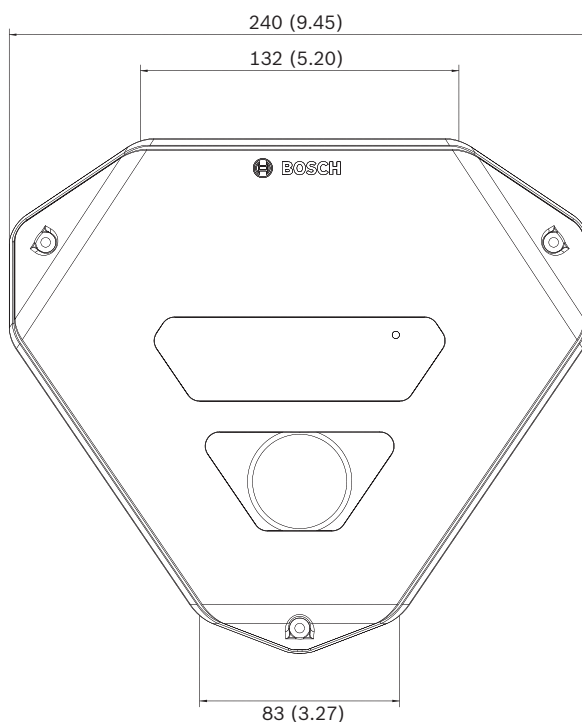
Estándares	IEC 62471
	EN 60950-1
	UL 60950-1

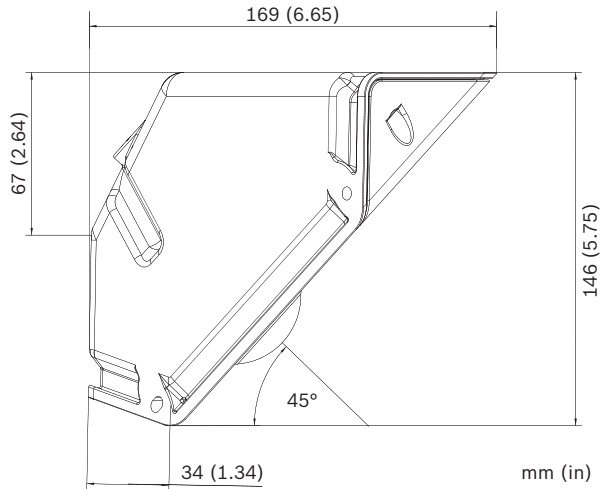
	CAN/CSA-C22.2 N.º 60950-1
	EN 50130-4
	EN 50130-5
	FCC apartado 15, subapartado B, clase B
	Directiva EMC 2004/108/CE
	EN 55022/24 clase B
	VCCI J55022 V2 / V3
	AS/NZS CISPR 22 (es igual que CISPR 22)
	ICES-003 clase B
	EN 50121-4
	EN 50132-5-2; IEC 62676-2-3
Certificaciones del producto	CE, FCC, UL, cUL, C-tick, CB, VCCI
Índice de protección	IP65
Protección contra impactos	IK10

Región	Certificación
Europa	CE
EE.UU.	UL

Planificación

Dimensiones





Detección de movimiento, Alarma de sabotaje, Modo vertical, Contador de píxeles

Visión nocturna

LED de IR	3 LED de gran eficacia, 940 nm
Cobertura de infrarrojos	9 m (30 pies)

Lente

Tipo de lente	Fija de 2,0 mm, F2.0
Montaje de lente	Montaje sobre placa
Campo de visión horizontal	121°
Campo de visión vertical	91°

Conexión

Salida de vídeo analógica (solo para instalación)	Conector de clavija de 2,5 mm (CVBS de 1 Vpp, NTSC)
Entrada de alarma	De 0 a 3,3 V CC, activa baja
Salida de alarma	60 V CC o 60 V CA (máx.), carga de corriente: 1 A (máx.)

Audio

Entrada de audio	Conector mono con entrada de línea de 3,5 mm 0,707 Vrms, impedancia de 20 kilohmios (normal)
Salida de audio	Conector mono con salida de línea de 3,5 mm 0,707 Vrms, impedancia de 10 kilohmios (normal)
Comunicaciones de audio	Bidireccional, dúplex completo
Compresión de audio	AAC, G.711, L16 (en directo y grabación)

Almacenamiento local

RAM interna	Grabación previa a la alarma de 10 s
Ranura para tarjeta de memoria	Admite tarjetas microSDHC de hasta 32 GB/microSDXC de hasta 2 TB. (Se recomienda una tarjeta SD de clase 6 o superior para la grabación HD)
Grabación	Grabación continua, grabación circular. Grabación de alarma, eventos y planificación

Control del software

Configuración de la unidad	A través de un explorador web o del software de vigilancia para PC
----------------------------	--

Especificaciones técnicas

Tensión de entrada	+12 V CC/24 V CA o Alimentación por Ethernet (nominal de 48 V CC)
Consumo de energía	8,4 W máx. (12 V CC, PoE) 10,8 VA máx. (+24 V CA)
PoE	IEEE 802.3af (802.3at tipo 1) Nivel de potencia: clase 3

Vídeo

Tipo de sensor	CMOS de 1/2,7 pulg.
Resolución	1440 x 1080
Sensibilidad (3200 K, 89% de reflectividad, 30 IRE, F2.0)	0,61 lx (color) 0,0 lx (IR)
Rango dinámico	69 dB
Día/noche auténtico	Automático, color, monocromo
Velocidad del obturador	Obturador electrónico automático (AES) Fijo 1/30 (1/25) a 1/15000
Resolución de vídeo SD	VGA, QVGA
Compresión de vídeo	H.264 MP (perfil principal); M-JPEG
Velocidad de imágenes máxima	30 ips (La velocidad de imágenes M-JPEG puede variar según la carga del sistema)
Ajustes de vídeo	Marcas de agua del vídeo, Modo de alarma, Reflejar imagen, Invertir imagen, Contraste, Saturación, Brillo, Equilibrio de blancos, Nivel de nitidez, Mejora de contraste, Compensación de contraluz, Máscara de privacidad,

Red

Protocolos	IPv4, IPv6, UDP, TCP, HTTP, HTTPS, RTP/RTCP, IGMP V2/V3, ICMP, ICMPv6, RTSP, FTP, Telnet, ARP, DHCP, SNTP, SNMP (V1, MIB-II), 802.1x, DNS, DNSv6, DDNS, SMTP, iSCSI, UPnP (SSDP), DiffServ (QoS), LLDP, SOAP, Dropbox, CHAP, Digest Authentication.
Codificación	TLS 1.0, SSL, DES, 3DES, AES (opcional)
Ethernet	10/100 Base-T, detección automática, dúplex completo/semi-dúplex
Conector Ethernet	RJ45
Conectividad	Perfil S de ONVIF, Auto-MDIX

Especificaciones mecánicas

Dimensiones (An. x Al. x Pr.)	240 x 146 x 169 mm (9,45 x 5,75 x 6,65 pulg.)
Peso	1840 g (4,06 lb) aprox.

Especificaciones medioambientales

Temperatura de funcionamiento	De -10 °C a +50 °C (de +14 °F a +122 °F)
Temperatura de almacenamiento	De -30 °C a +60 °C (de -22 °F a +140 °F)
Humedad	De 20% a 90% de humedad relativa (sin condensación)

Información sobre pedidos**FLEXIDOME IP corner 9000 MP**

Cámara No-grip de montaje en esquina 1440 x 1080p con infrarrojos integrados

Número de pedido **NCN-90022-F1**

Accesorios de hardware**NCA-CMT-GF Placa frontal de FLEXIDOME corner 9000 gris**

Placa frontal gris con ventana de LED y burbuja transparente

Número de pedido **NCA-CMT-GF**

Cable de servicio/monitor S1460

Cable de vídeo con conector BNC a toma de 2,5 mm. 1 m

Número de pedido **S1460**

UPA-2420-50 Fuente de alimentación

220 VCA, 50 Hz, 24 VCA, salida de 20 VA

Número de pedido **UPA-2420-50**

UPA-2430-60 Fuente de alimentación

Alimentación de la cámara. 120 V CA, 60 Hz, 24 V CC, salida de 30 VA

Número de pedido **UPA-2430-60**

boadaGRUP

SEGURETAT
ENERGIA
R+D+I

P.A.E. d'Osona C. Tarragona 14
08500 Vic (Barcelona)
T 93 886 01 76 F 93 889 02 25
comercial@mboada.com
www.mboada.com

Representada por:

Spain:
Bosch Security Systems, SAU
C/Hermanos García Noblejas, 19
28037 Madrid
Tel.: +34 914 102 011
Fax: +34 914 102 056
es.securitysystems@bosch.com
www.boschsecurity.es

Americas:
Bosch Security Systems, Inc.
130 Perinton Parkway
Fairport, New York, 14450, USA
Phone: +1 800 289 0096
Fax: +1 585 223 9180
security.sales@us.bosch.com
www.boschsecurity.us

America Latina:
Robert Bosch Ltda
Security Systems Division
Via Anhanguera, Km 98
CEP 13065-900
Campinas, Sao Paulo, Brazil
Phone: +55 19 2103 2860
Fax: +55 19 2103 2862
latam.boschsecurity@bosch.com
www.boschsecurity.com