

# EXTEGRA IP dynamic 9000 FX

www.boschsecurity.es



**BOSCH**

Innovación para tu vida



- ▶ Cámara de alto rendimiento con resolución 1080p25/30 HD y HDR en una carcasa antideflagrante de aluminio anodizado o acero inoxidable 316L electropulido y reforzado.
- ▶ Todos los modelos ostentan certificados internacionales para el uso en entornos peligrosos.
- ▶ Instalación fácil de una sola pieza con un objetivo zoom motorizado y mecanismo de enfoque automático.
- ▶ La conexión opcional integrada Ethernet o mediante fibra óptica proporciona versatilidad para tendidos de cable más largos o allí donde las interferencias electromagnéticas sean un problema.
- ▶ Conformidad con ONVIF: interoperabilidad con otros sistemas compatibles.

La EXTEGRA IP dynamic 9000 FX es un sistema de cámara fija de vigilancia inteligente de alto rendimiento para entornos explosivos. La plataforma de imágenes de calidad profesional utiliza la tecnología más reciente en imagen inteligente y flujo de vídeo y es capaz de proporcionar una resolución 1080p25/30 o 720p50/60 HD en entornos con condiciones ambientales extremas.

La cámara ostenta las principales certificaciones internacionales de protección contra explosiones, para garantizar un uso seguro en casi cualquier región del mundo. Además, cumple con las normas del sector como las calificaciones Tipo 6P y IP68.

La cámara le proporciona la confianza de poder asegurar un lugar de trabajo protegido a la vez que mantiene la calidad de imagen en las ubicaciones más volátiles del mundo.

## Funciones básicas

### Modelos de alto rango dinámico

Los modelos Dynamic disponen de un conjunto de cámara de resolución completa en alta definición 1080p25/30 con múltiples exposiciones capaz de ofrecer vídeos de alto rango dinámico (HDR) en escenas con zonas tanto oscuras como muy iluminadas. Cuando se utiliza el modo de alto rango dinámico (HDR), la cámara hace exposiciones múltiples y simultáneas de la misma escena para capturar detalles, tanto en las áreas iluminadas como en las oscuras de la escena.

### Serie de objetivos zoom y enfoque automático integrados

EXTEGRA IP 9000 dispone de un objetivo zoom óptico 30x (zoom digital 12x) y un mecanismo de enfoque automático que permite a los instaladores cambiar el campo de visión (FOV) remotamente sin tener que ajustar la lente manualmente sobre el terreno. Todas

las configuraciones de lentes son posibles desde el centro de control. Al seleccionar la función de enfoque automático en la configuración de la cámara, la cámara ajusta continuamente el objetivo para enfocar correctamente la imagen.

### Intelligent Defog

Con la función de modo Intelligent Defog, la visibilidad puede mejorarse considerablemente durante la visualización de escenas con niebla o de bajo contraste.

Los usuarios pueden configurar el modo para que esté continuamente activo o para que se active automáticamente cuando el análisis de vídeo en la cámara detecta niebla y añade luz a la imagen de vídeo (y, a continuación, se desactiva cuando la niebla desaparece o cambia la escena).

### Equilibrio de blancos con una lámpara de vapor de sodio

La cámara funciona de forma extraordinaria si se coloca debajo de una lámpara de vapor de sodio (por ejemplo, una farola de una calle o de un túnel). Las imágenes captadas en estos lugares suelen tener un color amarillento, lo cual dificulta la identificación. La función de equilibrio de blancos con vapor de sodio compensa automáticamente la iluminación procedente de la propia lámpara de vapor de sodio, de modo que los objetos recuperan su color original.

### Cinco (5) modos de usuario preprogramados

Cinco modos de usuario preprogramados pero configurables, optimizados con los mejores ajustes para un gran número de aplicaciones tradicionales, y para que se puedan realizar programaciones in-situ de forma clara y sencilla. Los usuarios seleccionan en el menú el modo que mejor define el entorno en el que está instalada la cámara:

- Outdoor (Exterior): cambios generales entre día y noche con reflejos solares y alumbrado público
- Indoor (Interior): modo ideal para aplicaciones de interior, donde la iluminación es constante y no cambia
- Low light (Iluminación reducida): optimizado para ofrecer un nivel suficiente de detalles en casos de iluminación reducida
- Motion (Movimiento): vigilancia del tráfico u objetos que se mueven rápido. El ruido por artefactos en movimiento se minimiza
- Vibrant (Intenso): reproducción mejorada del contraste, el color y la nitidez

Los usuarios tienen la posibilidad de personalizar estos modos, si fuese necesario, para adaptar la cámara a los requisitos específicos de la ubicación donde está instalada.

### Respuestas sofisticadas de alarma

La cámara admite control avanzado de alarma que utiliza una lógica sofisticada basada en normas para determinar cómo gestionar las alarmas. En su forma más básica, una "regla" puede definir qué entradas deben activar qué salidas. En una forma más compleja,

las entradas y salidas se pueden combinar con comandos predefinidos o especificados por el usuario para realizar funciones avanzadas de cámara.

### La Intelligent Dynamic Noise Reduction reduce los requisitos de ancho de banda y de almacenamiento

La cámara utiliza Intelligent Dynamic Noise Reduction, que analiza activamente el contenido de la escena y reduce los artefactos de ruido de forma acorde. El bajo nivel de ruido de la imagen y la eficaz tecnología de compresión H.264 ofrecen imágenes nítidas, al mismo tiempo que reducen el ancho de banda y el almacenamiento hasta en un 50% en comparación con otras cámaras H.264. Esto da como resultado flujos con ancho de banda reducido que mantienen una alta calidad de imagen y un movimiento fluido. La cámara ofrece la imagen más útil posible optimizando de forma inteligente la relación detalle/ancho de banda.

### Content Based Imaging Technology

Content Based Imaging Technology (CBIT) se utiliza para mejorar radicalmente la calidad de imagen en todas las condiciones de iluminación y para identificar áreas para mejorar el procesamiento. La cámara examina la escena utilizando el análisis inteligente de vídeo y devuelve la información necesaria para ajustar el procesamiento de la imagen. Gracias a este sistema se obtiene una visión más detallada de las zonas de importancia y un mejor rendimiento en todos los sentidos.

### Transmisión avanzada

La cámara ofrece funciones avanzadas de transmisión para que pueda configurar la cámara beneficiándose de las tecnologías de red más novedosas. La cámara está diseñada en la plataforma de codificación H.264 más eficaz y potente, capaz de ofrecer vídeos de alta definición de gran calidad con una carga de red muy baja. Las nuevas capacidades de codificación inteligente bajan el consumo de ancho de banda a niveles extremadamente bajos si la cámara no detecta movimiento en la escena.

La cámara es capaz de realizar transmisiones de cuádruple flujo, lo que permite configurar la cámara para generar flujos configurables de forma independiente, para visualizaciones en directo, grabaciones o seguimiento remoto en anchos de banda restringidos.

### Inteligencia

Con Intelligent Video Analysis (IVA) integrado, la cámara refuerza el concepto de inteligencia en origen. IVA es la tecnología avanzada de Bosch para el análisis inteligente del contenido en vídeo. Gracias a IVA, la cámara detecta y analiza de forma fiable objetos móviles y, a la vez, evita alarmas indeseadas de origen espúreo en la imagen. IVA también permite a la cámara detectar múltiples comportamientos en los objetos, incluidos los objetos en reposo o eliminados, personas que merodean, cruce de varias líneas y trayectorias. IVA admite BEV (Bird's-Eye-View) People Counter

(conteo de personas a vista de pájaro) y Assisted Self-Calibration (Autocalibración asistida). Los filtros de detección configurables mejoran la fiabilidad y reducen la carga de trabajo del operador.

#### **Funciones de red avanzadas**

La cámara ofrece opciones de configuración de Calidad del servicio (QoS) para asegurar una rápida respuesta de red a las imágenes y los datos de la cámara. Calidad de servicio (QoS) es el conjunto de técnicas para administrar recursos de red. QoS gestiona el retardo, variación de retardo (inestabilidad), ancho de banda y parámetros de pérdida de paquetes para garantizar la capacidad de una red de ofrecer resultados predecibles. QoS identifica el tipo de datos en un paquete de datos y divide los paquetes en clases de tráfico que se pueden priorizar para reenviar.

La cámara también admite el protocolo de capas por internet IPv6 para trabajo en internet de paquetes conmutados a través de varias redes IP. IPv6 utiliza direcciones de 128-bits (IPv4 utiliza un direccionamiento de 32 bits), que permite muchos más dispositivos y usuarios en red, así como una mayor flexibilidad en la asignación de direcciones y mayor eficiencia de enrutamiento del tráfico.

La cámara rentabiliza al máximo su inversión en seguridad ya que se integra con los productos de vídeo de Bosch, incluido Bosch Video Client, Bosch Video Management System y Bosch Recording Station, así como la gama completa de productos de vídeo sobre IP de Bosch.

#### **Conformidad con ONVIF**

La cámara cumple con la especificación ONVIF (Open Network Video Interface Forum, Foro abierto de interfaces de vídeo en red), lo que garantiza la interoperabilidad entre los productos de vídeo en red de diferentes fabricantes. La especificación ONVIF Profile S permite una fácil integración con otros equipos compatibles y con VMS. Los dispositivos que cumplen con ONVIF permiten intercambiar vídeo en directo, audio y metadatos, así como controlar información y garantizar su detección y conexión automática a las aplicaciones en red, tales como los sistemas de gestión de vídeo.

#### **Opciones de alimentación doble**

La cámara puede alimentarse mediante una red compatible con alimentación por Ethernet (la versión de Bosch de Alta potencia) con un modelo de Bosch de Midspan PoE de alta potencia (se vende por separado). Con esta configuración, solo se necesita una única conexión del cable (Cat5e/Cat6e) para ver, alimentar y controlar la cámara.

La cámara también puede aceptar una fuente de alimentación estándar de 24 VCA si no se va a utilizar una interfaz de red de Alta potencia. El cableado suministrado por el usuario debe estar en conformidad con los códigos de electricidad (clase 2 de niveles de alimentación).

Para una máxima fiabilidad, la cámara puede conectarse de forma simultánea a un Midspan PoE de alta potencia y a otra fuente de alimentación de 24 VCA. Si se aplica de forma simultánea Alta potencia y 24 VCA, la cámara suele seleccionar la entrada auxiliar (24 VCA) y tomar una alimentación mínima del Midspan PoE de alta potencia. Si la fuente de alimentación de 24 VCA falla, la cámara cambia la entrada de alimentación sin problemas a Alta potencia. Tras restaurar la fuente de alimentación de 24 VCA la cámara cambia de nuevo la entrada de alimentación a 24 VCA.

Si se conectan a la fuente de alimentación, la cámara funcionará en 24 VCA si Alta potencia no está disponible.

Consulte la tabla de la sección de notas de instalación/configuración para obtener más información.

#### **Certificación global de protección contra explosiones**

La cámara ostenta todos los certificados principales internacionales relativos a la instalación de productos antideflagrantes. Al ser un producto incluido en el listado UL, la cámara está certificada para el sistema de divisiones y zonas según las normas NEC. En Europa, dispone del certificado ATEX. La cámara se ha probado conforme al esquema IECEx internacional. En Brasil, la cámara dispone de certificación INMETRO.

#### **Preparada para entornos extremos**

La cámara está disponible con una carcasa antideflagrante, ya sea de aluminio anodizado (para ambientes menos corrosivos) como acero inoxidable 316L electropulido y reforzado (que ofrece una protección excelente frente a la corrosión en ambientes muy corrosivos).

La cámara ha sido sometida a pruebas de inmersión rigurosas y se ha certificado con las calificaciones Tipo 6P y IP68 para ubicaciones húmedas.

Como todos los productos Bosch, la cámara se ha diseñado según el mejor proceso de diseño del sector y está sujeta a las normas más estrictas de pruebas como HALT (del inglés "highly accelerated life testing", prueba de vida útil altamente acelerada), que supera los límites de los productos para asegurar la fiabilidad durante el periodo de vida.

Para el uso en áreas expuestas a vibraciones, la cámara se ha robado conforme a la norma IEC 60068 aplicable a vibraciones y golpes.

#### **Facilidad de instalación y mantenimiento**

La cámara, que se compone de una única unidad premontada con caja de conexión integrada, está diseñada para que su instalación sea sencilla. Cuatro aberturas para conductos de 3/4 de pulgada proporcionan acceso al práctico bloque de terminales para todas las conexiones de cables de alimentación, alarma y Ethernet. (También incluye un adaptador M20). El módulo de fibra óptica opcional, accesible a través de la caja de conexiones, proporciona

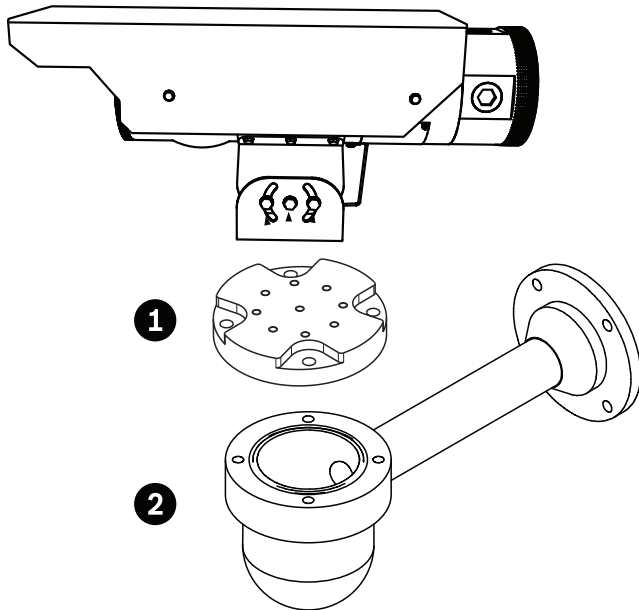
versatilidad para tendidos de cables más largos o en entornos donde las interferencias electromagnéticas sean un problema.

### Varias opciones de montaje con el adaptador de montaje

El EXS-ADPT es un adaptador de montaje de acero inoxidable que permite a los instaladores montar un dispositivo EXTEGRA IP 9000/EX65 en un soporte para montaje mural MIC (MIC-WMB) y después a uno de los soportes de montaje siguientes diseñados originalmente para la serie de cámaras MIC:

- Placa de extensión (MIC-SPR), para instalación mural
- Soporte de montaje en esquina (MIC-CMB) para instalación en una esquina
- Soporte de montaje en poste (MIC-PMB), para instalar en el lado de un poste de CCTV

Consulte la hoja de datos "Soportes de montaje y otros accesorios para cámaras MIC" si necesita más información sobre estos montajes.



Dispositivo EXTEGRA IP 9000/EX65 para el EXS-ADPT  
(1) para soporte de montaje en pared MIC (MIC-WMB)  
(2)

### Certificados y homologaciones

Región	Certificación
Europa	Declaración de conformidad CE, ATEX
EE. UU.	UL, FCC
Canadá	cUL
Brasil	INMETRO
Internacional	IECEX

### Compatibilidad electromagnética (EMC)

Emisión	EN 55022:2010 Clase B, FCC Parte 15 Clase A
Inmunidad	EN 61000-4, EN 50130-4:2011 EN 50121-4: 2006 (Aplicaciones ferroviarias)

### Seguridad

UL 508, CAN/CSA C22.2 No. 60065-03  
IEC 60950-1

### Especificaciones medioambientales

Clasificación de tipo UL Tipo 4X, Tipo 6P

Grado de protección IP68

Vibraciones sinusoidales: probado según IEC 60068-2-6; rango de frecuencias de 10 a 150 Hz, .5G

Choque: probado según IEC 60068-2-27; 10 G



**LISTED**

File # E333679

Class I, Groups C and D; Class II, Groups E, F, and G;  
Class III

Class I, Zone 1, AEx d IIB T6; Ex d IIB T6 X

AEx tb IIIC T85°C Db

Ex tb IIIC T85°C Db X

IP68, Tipo 4X, Tipo 6P

### Certificación ATEX

DEMKO 15 ATEX 1444X



0539 II 2 GD

### Certificación IECEX

IECEX UL 15.0001X

Ex d IIB T6 Gb; Ex tb IIIC T85°C Db

### InMetro Portaria No. 179 2010

UL-BR 15.0086X

Ex d IIB T6 Gb; Ex tb IIIC T85°C Db

### Normas relevantes asociadas con las certificaciones HazLoc, ATEX, IECEX e INMETRO:

UL 1203, quinta edición, revisión 2013

UL 60079-0 sexta edición

UL 60079-1 sexta edición

ANSI/ISA-60079-31 2009

CAN/CSA C22.2 No. 30-M1986, reafirmación 2012

CAN/CSA C22.2 No. 25-1966, reafirmación 2009

CAN/CSA C22.2 No. 60079-0-11

CAN/CSA C22.2 No. 60079-1-11

CAN/CSA C22.2 No. 60079-31:12 primera edición

EN 60079-0:2012+A11:2013

EN 60079-1:2007

EN 60079-31:2009

IEC 60079-1:2011 6ª edición

IEC 60079-1:2007-04 6ª edición

IEC 60079-31:2008 1ª edición

ABNT NBR IEC 60079-0:2008  
 ABNT NBR IEC 60079-1:2009  
 ABNT NBR IEC 60079-31:2011

#### Temperatura ambiente máxima (24 VCA)

Aluminio	-50 °C ≤ Ta ≤ +60 °C
Acero inoxidable	-50 °C ≤ Ta ≤ +55 °C

#### Rango de ambiente de funcionamiento (PoE)

Aluminio	-40 °C ≤ Ta ≤ +60 °C
Acero inoxidable	-40 °C ≤ Ta ≤ +55 °C

### Planificación

En la siguiente tabla se muestran los dispositivos de alimentación que pueden conectarse a la vez a la cámara.

Si se suministra la alimentación desde:	La cámara puede recibir alimentación a la vez desde:
midspan de 60 W (NPD-6001A)	24 VCA PSU (VG4-A-PSU1, VG4-A-PSU2)
midspan de 95 W (NPD-9501A)	

### Piezas incluidas

Cantidad	Elemento
1	EXTEGRA IP 9000 Cámara Antideflagrante
1	Parasol
4	Pernos M4, acero inoxidable con arandelas para parasol
1	Llave hexagonal de 1,5 mm
1	Adaptador tipo rosca, NPT de 3/8 de pulgada para M20, acero inoxidable
1	Herramienta multiusos
1	Manual de instalación

### Especificaciones técnicas

#### Cámara EXTEGRA IP dynamic 9000 FX

Sensor de imágenes	Sensor CMOS Exmor de 1/2,8
Elementos efectivos de la imagen (píxeles)	1944 x 1224 (2,38 MP)
Lente	Zoom 30x de 4,3 mm a 129 mm F1.6 a F4.7
Campo de visión (CdV)	De 2,3° a 65°
Enfoque	Automático con anulación manual
Iris	Automático con anulación manual
Zoom digital	12x

Sensibilidad / Iluminación mínima (normal)	30 IRE	50 IRE
<b>Modo de día (color)</b>		
Obturador fijo 1/30, modo de alta sensibilidad activado	0,066 lux	0,209 lux
Obturador fijo 1/30, modo de alta sensibilidad desactivado	0,26 lux	0,83 lux
Obturador fijo 1/4, modo de alta sensibilidad activado	---	0,026 lux
Obturador fijo 1/4, modo de alta sensibilidad desactivado	---	0,104 lux
SensUP activado, modo de alta sensibilidad activado	0,0103 lux	0,033 lux
SensUP activado, modo de alta sensibilidad desactivado	0,041 lux	0,104 lux
<b>Modo de noche (blanco y negro)</b>		
Obturador fijo 1/30, modo de alta sensibilidad activado	0,033 lux	0,104 lux
Obturador fijo 1/4, modo de alta sensibilidad activado	0,0026 lux	---
SensUP activado, modo de alta sensibilidad activado	0,00129 lux	0,0041 lux

#### Ajustes adicionales de la cámara

Control de ganancia	Auto/Manual/Máx.
Corrección de apertura	Horizontal y vertical
Velocidad del obturador electrónico (AES)	De 1/1 a 1/10000 s (22 incrementos)
Rango dinámico	90 dB normal
Relación señal/ruido (S/R)	>50 dB
BLC (Compensación de contraluz)	Activada/Desactivada
Balance de blancos	De 2.000 K a 10.000 K ATW, AWB en espera, ATW ampliado, manual, lámpara de sodio automática, lámpara de sodio
Día/Noche	Monocromo, color, automático
Función de modo antiniebla	Mejora la visibilidad durante la visualización de niebla u otras escenas de bajo contraste.

**Especificaciones eléctricas**

Tensión de entrada	24 VCA $\pm$ 10 %, 50/60 Hz o Conexión de cable único Ethernet High PoE
Consumo de energía	18 W / 28 VA (sin calefactores) 68 W / 85 VA (con 24 VCA y calefactores en marcha) 48 W / 50 VA (con alta PoE y calefactores en marcha)

**Supresión de subidas de tensión**

Protección de entradas de alarma	Corriente de pico de 17 A, potencia de pico de 300 W (8/20 $\mu$ s)
Protección de salidas de alarma	Corriente de pico de 2 A, potencia de pico de 300 W (8/20 $\mu$ s)
Protección de salida de relé	Corriente de pico de 7,3 A, potencia de pico de 600 W (10/1000 $\mu$ s)
Protección de entrada de alimentación	Corriente de pico de 7,3 A, potencia de pico de 600 W (10/1000 $\mu$ s)
Ethernet 10/100 Líneas de datos	Corriente de pico de 14 A, potencia de pico de 200 W (8/20 $\mu$ s)

**Comunicaciones/control de software**

Configuración/control de la cámara	Mediante el navegador Internet Explorer (versión 7.0 o posterior), Bosch Configuration Manager, Bosch Video Management System (BVMS), Bosch Video Client (BVC) o soporte para software de otros fabricantes
Actualización del software	Carga de firmware de red

**Red**

Estándares / compresión de vídeo	H.264 (ISO/IEC 14496-10), M-JPEG, JPEG
Flujo de vídeo	Cuatro (4) flujos de vídeo configurables de forma individual (ancho de banda y velocidad de imágenes) en H.264 y M-JPEG:
Dos flujos H.264 configurables de forma independiente	Flujo 1: H.264 perfil principal o main profile (MP): <ul style="list-style-type: none"> <li>Modelos 91xx: 720p50/60</li> <li>Modelos 92xx: 1080p25/30</li> </ul> Flujo 2: H.264 Perfil básico plus o baseline profile plus (BP+) <ul style="list-style-type: none"> <li>H.264 MP de definición estándar (SD)</li> <li>Copia del flujo 1</li> </ul>
Dos flujos adicionales	Flujo M-JPEG y Flujo de solo I-frame en alta definición (HD)

**Resolución (H x V)**

1080p HD	1920 x 1080
720p HD	1280 x 720

432p SD	768 x 432
288p SD	512 x 288
144p SD	256 x 144

<b>Red</b>	
Protocolos	IPv4, IPv6, UDP, TCP, HTTP, HTTPS, RTP/RTCP, IGMP V2/V3, ICMP, ICMPv6, RTSP, FTP, Telnet, ARP, DHCP, NTP (SNTP), SNMP (V1, MIB-II), 802.1x, DNS, DNSv6, DDNS (DynDNS.org, selfHOST.de, no-ip.com), SMTP, iSCSI, UPnP (SSDP), DiffServ (QoS), LLDP, SOAP, Dropbox, CHAP, digest authentication
Codificación	TLS 1.0, SSL, DES, 3DES, AES (opcional)
Ethernet	10/100 Base-T, detección automática, dúplex completo/semidúplex
Conectividad	ONVIF Profile S, Auto-MDIX

Conector Ethernet	RJ45 o SFP
Estructura GOP	IP, IBP, IBBP
Velocidad de datos	De 9,6 kbps a 6 Mbps
Retardo de IP absoluto	240 ms

<b>Audio</b>	
- Estándar	G.711, a una frecuencia de muestreo de 8 kHz L16, a una frecuencia de muestreo de 16 kHz AAC, a una frecuencia de muestreo de 16 kHz
- Relación señal/ruido	>50 dB
- Flujo de audio	Bidireccional (dúplex completo)

**Almacenamiento local**

Ranura para tarjeta de memoria	Tarjeta de memoria proporcionada por el usuario SD/SDHC/SDXC (máximo 2 TB, SDXC)
Grabación	Grabación continua de vídeo y audio, grabación de alarma, eventos y planificación

**Kit de fibra óptica (se comercializa aparte)**

<b>VG4-SFPSCKT</b>	
Descripción	Kit 6 de convertidor de medios de fibra óptica a Ethernet. Requiere un módulo conectable pequeño (SFP) (se vende por separado).
Interfaz de datos	Ethernet
Velocidad de datos Ethernet	10/100 Mbps Cumple IEEE 802.3 Dúplex completo o semidúplex el puerto eléctrico y dúplex completo el puerto óptico
Receptor compatible	CNFE2MC



**Módulos SFP**

Descripción	Hay disponibles módulos intercambiables para su uso con modelos de fibra óptica MMF o SMF.			
Interfaz de datos	Ethernet			
Velocidad de datos	10/100 Mbps compatible con IEEE 802.3			
<b>Especificaciones mecánicas</b>				
Dimensiones (Long. x An. x Al.)				
• SFP-2 y SFP-3	55,5 x 13,5 x 8,5 mm (2,2 x 0,5 x 0,3 pulg.)			
• SFP-25, SFP-26	63,8 x 13,5 x 8,5 mm (2,5 x 0,5 x 0,3 pulg.)			
Peso (todos los módulos SFP)	0,23 kg (0,05 libras)			

	Tipo	Conector	Longitud de onda (transmisión/recepción)	Distancia máxima
SFP-2	MMF	Doble, LC	1310 nm/ 1310 nm	2 km (1,2 millas)
SFP-3	SMF	Doble, LC	1310 nm/ 1310 nm	20 km (12,4 millas)
SFP-25	MMF	Sencillo, SC	1310 nm/ 1550 nm	2 km (1,2 millas)
SFP-26	MMF	Sencillo, SC	1550 nm/ 1310 nm	2 km (1,2 millas)

**Compatibilidad fibra**

Compatibilidad fibra óptica, MMF	MMF de 50/125 µm. Para la fibra de 50/125 µm, reste 4 dB al valor del presupuesto óptico especificado. Debe cumplir o superar el estándar para fibra ITU-T G.651.
Compatibilidad fibra óptica, SMF	SMF de 8-10/125 µm. Debe cumplir o superar el estándar de fibra ITU-T G.652.
Especificaciones de distancia óptica	Las distancias de transmisión especificadas están limitadas a la pérdida óptica de la fibra y a cualquier otra pérdida adicional provocada por conectores, empalmes y paneles de conexión. Los módulos están diseñados para funcionar en el rango completo del presupuesto de pérdida óptica y no necesitan una pérdida mínima para ponerse en funcionamiento.

**Varios**

Posiciones de zoom predefinidas	256
Configuración y control de la cámara	Ethernet 100 Base-TX
Idiomas disponibles	Inglés, checo, holandés, francés, alemán, italiano, polaco, portugués, ruso, español

**Conexiones de usuario**

Alimentación, red	10/100 Base-T, detección automática, dúplex completo/semidúplex
Alimentación, cámara	24 VCA (fuente de alimentación)
Vídeo y control	RJ-45 100 Base-TX Ethernet
Entradas de alarma	Tres (3) no supervisadas Programables como "normalmente abierta" o "normalmente cerrada"
Salidas de alarma	Dos (2) salidas de colector/transistor abiertas, 32 VCC a 150 mA máx. 1 relé de contacto seco
Audio	1 entrada de línea mono, 1 salida de línea mono
Señal de entrada de línea	12 kilohmios (normal), 1 Vrms (máx)
Señal de salida de línea	1 Vrms a 1,5 kilohmios (normal)

**Especificaciones medioambientales**

Índice de protección	IP68
Clasificación de tipo UL	Tipo 4X, Tipo 6
Temperatura de funcionamiento	Modelos de Aluminio, 24 VCA: De -50 °C a +60 °C (De -58 °F a +140 °F) Modelos de Aluminio, PoE: De -40 °C a +60 °C (De -40 °F a +140 °F) Modelos de Acero inoxidable, 24 VCA: De -50 °C a +55 °C (De -58 °F a +131 °F) Modelos de Acero inoxidable, PoE: De -40 °C a +55 °C (De 40 °F a +131 °F)
Temperatura de almacenamiento	De -55 °C a +70 °C (de -67 °F a +158 °F)
Humedad en funcionamiento	Humedad relativa del 0 al 100% (con condensación, después de la instalación y el sellado)
Humedad de almacenamiento	Humedad relativa del 20 al 98% (sin condensación)

**Estructura**

Dimensiones (Al. x An. x L.)	381 x 114 x 114 mm (11.01 x 4,5 x 4,5 pulgadas) sin parasol ni soporte de montaje
Peso	Acero inoxidable: 12,9 kg (28,5 libras) Aluminio: 6,4 kg (14 libras)
Material de fabricación	Acero inoxidable 316L electropulido o Aluminio anodizado
Soporte	Giro(±36°)/Inclinación(±45°), soporte de montaje incluido
Ventana de visualización	Cristal flotado de borosilicato de 9 mm de grosor
Entrada de cables	Cuatro (4) entradas de 3/4 de pulgada. Entradas NPT: Adaptador de rosca (3/4 de pulgada NPT a M20) incluido

**Información sobre pedidos****NXF-9230-A4 EXTEGRA IP dynamic 9000 FX**

Sistema de cámara fija antideflagrante con alto rango dinámico (HDR). Resolución 1080p25/30 HD, objetivo zoom óptico 30x integrado, IVA, PoE e instalación fácil para ambientes explosivos. Carcasa de Aluminio. Número de pedido **NXF-9230-A4**

**NXF-9230-S4 EXTEGRA IP dynamic 9000 FX**

Sistema de cámara fija antideflagrante con alto rango dinámico (HDR). Resolución 1080p25/30 HD, objetivo zoom óptico 30x integrado, IVA, PoE e instalación fácil para ambientes explosivos. Carcasa de Acero inoxidable. Número de pedido **NXF-9230-S4**

**Accesorios de hardware****Midspan PoE de alta potencia, 60 W, puerto único, entrada CA**

Alta potencia, 60 W puerto único PoE midspan con entrada de CA

Número de pedido **NPD-6001A**

**Midspan PoE de alta potencia, 95 W, puerto único, entrada CA**

Midspan PoE de alta potencia, 95 W, puerto único con entrada de CA

Número de pedido **NPD-9501A**

**VG4-A-PSU1 Unidad de alimentación de 120 VCA**

Fuente de alimentación con transformador, entrada de 120 VCA, para cámara PTZ AUTODOME o MIC7000. Carcasa de aluminio blanca con cubierta, certificación IP66 e IK 08. 100 W de salida. Embellecedor opcional (se vende por separado).

Número de pedido **VG4-A-PSU1**

**VG4-A-PSU2 Unidad de alimentación de 230 VCA**

Fuente de alimentación con transformador, entrada de 230 VCA, para cámara PTZ AUTODOME o MIC7000. Carcasa de aluminio blanca con cubierta, certificación IP66 e IK 08. 100 W de salida. Embellecedor opcional (se vende por separado).

Número de pedido **VG4-A-PSU2**

**VG4-SFPCKT Kit convertidor de medios de fibra óptica a Ethernet**

Kit de fibra óptica de transmisor de vídeo/receptor de datos de medios vía Ethernet para cámaras AUTODOME y para MIC-IP-PSU para cámaras analógicas MIC.

Número de pedido **VG4-SFPCKT**

**Interfaz óptica conectable Small Form Factor SFP-2**

Módulo de fibra óptica SFP, multimodo, 1310 nm, 2 km (1,2 millas), 2 conectores de doble fibra

Número de pedido **SFP-2**

**Interfaz óptica conectable Small Form Factor SFP-3**

Módulo de fibra óptica SFP, monomodo, 1310 nm, 20 km (12,4 millas), 2 conectores de doble fibra

Número de pedido **SFP-3**

**Interfaz óptica conectable Small Form Factor SFP-25**

Módulo de fibra óptica SFP, multimodo, 1310/1550 nm, 2 km (1,2 millas), 1 conector sencillo

Número de pedido **SFP-25**

**Interfaz óptica conectable Small Form Factor SFP-26**

Módulo de fibra óptica SFP, multimodo, 1550/1310 nm, 2 km (1,2 millas), 1 conector sencillo

Número de pedido **SFP-26**

**Adaptador de montaje EXS-ADPT EX65 a MIC, acero inoxidable**

Adaptador que permite montar la cámara o el iluminador EX65 sobre un soporte de montaje mural MIC (MIC-EMB) y después sobre distintos soportes de montaje de la Serie MIC.

Número de pedido **EXS-ADPT**

**MIC-CMB-S Soporte de montaje en esquina**

Soporte de montaje en esquina, acero inoxidable de grado 316

Número de pedido **MIC-CMB-S**

**MIC-WMB-S Soporte de montaje en pared**

Soporte de montaje en pared, acero inoxidable de grado 316 (debido a su peso, precisa un MIC-SPR o un MIC-PMB para un montaje más seguro)

Número de pedido **MIC-WMB-S**

**MIC-PMB Soporte de montaje en poste**

Soporte para montaje en poste (incluye 2 cintas de fijación de 455 mm de acero inoxidable para postes cuyos diámetros oscilen entre 75 y 145 mm)

Número de pedido **MIC-PMB**



### **MIC-SPR-S Esparcidor**

Esparcidor de acero inoxidable 316L apto para montaje en superficie de ladrillo; acabado liso  
Número de pedido **MIC-SPR-S**

---



SEGURETAT  
ENERGIA  
R+D+I

P.A.E. d'Osona C. Tarragona 14  
08500 Vic (Barcelona)  
**T 93 886 01 76 F 93 889 02 25**  
comercial@mboada.com  
[www.mboada.com](http://www.mboada.com)

**Representada por:**

**Spain:**  
Bosch Security Systems, SAU  
C/Hermanos García Noblejas, 19  
28037 Madrid  
Tel.: +34 914 102 011  
Fax: +34 914 102 056  
es.securitysystems@bosch.com  
[www.boschsecurity.es](http://www.boschsecurity.es)

**Americas:**  
Bosch Security Systems, Inc.  
130 Perinton Parkway  
Fairport, New York, 14450, USA  
Phone: +1 800 289 0096  
Fax: +1 585 223 9180  
security.sales@us.bosch.com  
[www.boschsecurity.us](http://www.boschsecurity.us)

**America Latina:**  
Robert Bosch Ltda  
Security Systems Division  
Via Anhanguera, Km 98  
CEP 13065-900  
Campinas, Sao Paulo, Brazil  
Phone: +55 19 2103 2860  
Fax: +55 19 2103 2862  
latam.boschsecurity@bosch.com  
[www.boschsecurity.com](http://www.boschsecurity.com)