

DINION capture 5000

www.boschsecurity.es



BOSCH

Innovación para tu vida



- ▶ La tecnología DINION 2X proporciona unas imágenes claras, constantes y precisas de las matrículas.
- ▶ El Night Capture Imaging System garantiza un rendimiento permanente de 24 horas y 7 días y elimina los destellos de los faros.
- ▶ El Advanced Ambient Compensation minimiza la sobreexposición de las matrículas para obtener un reconocimiento automático de matrículas (ALPR) de mayor precisión.
- ▶ Las funciones de ajuste de imagen permiten una configuración que se adapta a las características de las matrículas de la zona.
- ▶ Versiones IP y analógica

La DINION capture 5000 es una cámara especializada, diseñada para capturar imágenes constantes y de alta calidad de las matrículas de vehículos. Disponible en dos versiones, IP y analógica, resulta ideal para la supervisión de aparcamientos, áreas públicas y control de acceso de vehículos.

La DINION capture 5000 supera los problemas de las cámaras de vigilancia convencionales en tareas de identificación de vehículos y aplicaciones de reconocimiento automático de matrículas. El Night Capture Imaging System emite una ráfaga de iluminación infrarroja, filtrando de forma simultánea la luz visible para garantizar unas imágenes claras de las matrículas incluso en completa oscuridad. De este modo, se eliminan los efectos negativos del destello de los faros.

El Advanced Ambient Compensation minimiza la sobreexposición de la matrícula causada por la luz solar, proporcionando un reconocimiento automático más preciso de la matrícula. Por último, las funciones

de ajuste de imagen permiten configurar la cámara de forma precisa para adaptarla a todas las zonas o a los algoritmos de reconocimiento de matrículas.

Resumen del sistema

El modelo DINION capture 5000 está disponible como cámara analógica de alto rendimiento o como cámara IP CCD con escaneado progresivo. Los dos modelos utilizan un impulso corto de alta intensidad con iluminación de infrarrojos que consigue una imagen de matrícula de gran nitidez, a la vez que se reducen los efectos de luz ambiental. El Automatic Mode Switching puede utilizarse como solución a situaciones en las que la imagen de la matrícula se encuentra sobreexpuesta, como ocurre cuando el sol se sitúa detrás de la cámara.

Con un rango operativo de hasta 28 m (92 pies), el dispositivo DINION capture 5000 proporciona imágenes de gran contraste de las matrículas en todos los tipos de condiciones de luz ambiental, desde la oscuridad total hasta la luz directa del sol y los faros de los vehículos. La cámara puede capturar imágenes

nítidas de vehículos circulando a velocidades de hasta 225 km/h (140 mph), lo que permite obtener capturas efectivas en autopistas, autopistas y en otras situaciones en las que el vehículo circule a gran velocidad.

El DINION capture 5000 se integra de forma sencilla con el videograbador digital Bosch Divar 700, Bosch Video Management System y Bosch Video Client. La cámara está, además específicamente diseñada para funcionar con el software ANPR de otros fabricantes.

Cámaras analógicas

La cámara DINION capture 5000 cuenta con un sensor CCD de amplio rango dinámico de 1/3 pulgadas e incluye un sistema de procesamiento de señales digitales avanzado (20 bits) para optimizar el rendimiento de la imagen al máximo.

La señal digital de 20 bits de alta precisión se procesa automáticamente para mostrar simultáneamente todos los detalles de la imagen en zonas de mucha o poca iluminación de la escena.

Cámaras IP

La cámara DINION capture 5000 IP incluye un sensor CCD con tecnología de escaneado progresivo. Estos modelos generan hasta cuatro flujos de vídeo de forma simultánea: dos flujos H.264, un flujo de grabación I-frame y un flujo M-JPEG. Equipada con tecnología DSP de 20 bits, la señal se procesa automáticamente para mostrar de forma simultánea todos los detalles de la imagen en zonas de mucha o poca iluminación de la escena.

La DINION capture 5000 IP utiliza las funciones de multidifusión, compresión H.264 (perfil principal) y ajuste de ancho de banda para gestionar de forma eficaz los requisitos de almacenamiento y ancho de banda, a la vez que ofrece una calidad y resolución de imagen extraordinarias.

Dispone de tres opciones de alimentación: PoE+ (Alimentación por Ethernet+), 11-30 VCC y 24 VCA. El uso de PoE+ facilita la instalación y la hace más rentable, ya que las cámaras no necesitan una fuente de alimentación local. Para aumentar la fiabilidad del sistema, la cámara puede conectarse simultáneamente a ambas fuentes de alimentación (PoE y 11-30 VCC/24 VCA).

La cámara cumple con la plataforma ONVIF (Open Network Video Interface Forum), que garantiza la interoperabilidad entre productos de vídeo en red con independencia del fabricante. Los equipos compatibles con ONVIF permiten intercambiar en directo vídeo, audio, metadatos e información de control. La detección y conexión de estos dispositivos a aplicaciones en red, como sistemas de gestión de vídeo, se realiza de forma automática.

Funciones básicas

Night Capture Imaging System

La captura de imágenes nítidas de matrículas es uno de los mayores retos a los que se enfrenta la videovigilancia, especialmente por la noche. Por lo

general, la luz de la escena no suele ser suficiente para captar de forma correcta la matrícula y los focos del vehículo reducen aún más la visibilidad de la matrícula. El dispositivo DINION capture 5000 soluciona todos estos problemas mediante el Night Capture Imaging System.

El Night Capture Imaging System ilumina la matrícula con una ráfaga de luz infrarroja mientras filtra la luz visible para garantizar unas imágenes de la matrícula nítidas, las 24 horas del día.

Advanced Ambient Compensation

El DINION capture 5000 utiliza el Advanced Ambient Compensation para disminuir la sobreexposición, evitar las imágenes de matrículas borrosas y las lecturas de ALPR falsas. El Advanced Ambient Compensation combina la iluminación pulsada de infrarrojos de alta intensidad y un obturador ultrarrápido con la función de Automatic Mode Switching, para garantizar unas imágenes claras y constantes tanto de día como de noche.

Certificados y homologaciones

Compatibilidad electromagnética	
• Emisión	EN 55022, clase A FCC apartado 15, clase A
• Inmunidad	EN 50130-4
Seguridad	EN 60065 UL 60065 CAN/CSA E60065
Vibración	EN 60068-2-6, EN 60068-2-64
Choques	EN 60068-2-27

Planificación

Tablas de selección de cámara

Rangos en función de la captura:

Matrículas de 520 x 115 mm (aprox.) en unidades PAL (xER-L2Ry-1)

Matrículas de 12 x 6 pulg. (aprox.) en unidades NTFS (xER-L2Ry-2)

Campo de visión a la distancia de captura óptima:

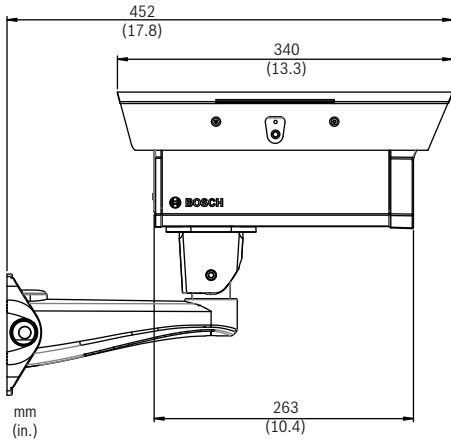
2,8 x 2,1 m (unidades PAL)

6 pies, 6 pulg. x 4 pies, 11 pulg. (unidades NTSC)

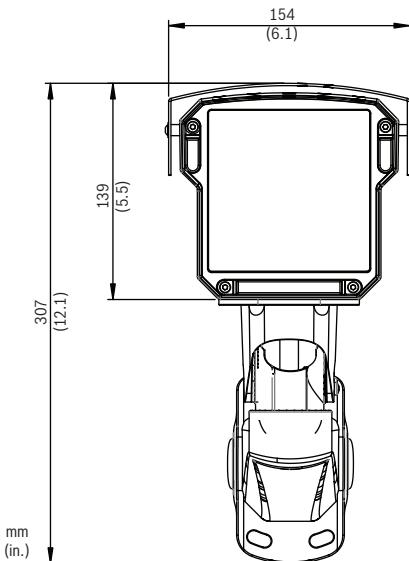
Nota: x = V (analógica) o N (IP)

Modelo	Alcance de captura	Distancia óptima	CVH	CVW
xRE-L2R1-1	De 3,8 a 6,4 m (de 12,5 a 21 pies)	4,9 m (16 pies)	31,9°	24,2°
xRE-L2R1-2			23°	17,3°
xER-L2R2-1	De 5,5 a 9,1 m (de 18 a 30 pies)	7,1 m (23,1 pies)	22,3°	16,8°
xER-L2R2-2			16°	12°
xER-L2R3-1	De 7,9 a 13,7 m	10,2 m	15,6°	11,8°

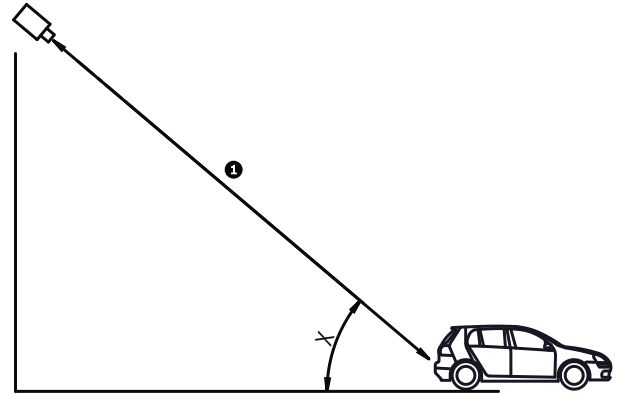
xER-L2R3-2	(de 26 a 45 pies)	(33,5 pies)	11,1°	8,3°
xER-L2R4-1	De 11,3 a 19,5 m	14,8 m (48,4 pies)	10,8°	8,1°
xER-L2R4-2	(de 37-64 pies)		7,7°	5,8°
xER-L2R5-1	De 16,5 a 28 m	21,3 m (70 pies)	7,5°	5,6°
xER-L2R5-2	(de 54 a 92 pies)		5,3°	4°



DINION capture 5000, vista lateral



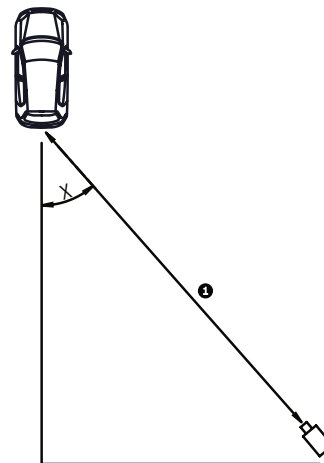
DINION capture 5000, vista frontal



Ángulo de montaje vertical recomendado

- X Ángulo de montaje vertical
- $\leq 40^\circ$ para identificación de vehículos a velocidades de hasta 160 km/h (100 mph) o
 - $\leq 30^\circ$ para identificación de vehículos a velocidades de hasta 225 km/h (140 mph)

- 1 Alcance de captura



Ángulo de montaje horizontal recomendado

- X Ángulo de montaje horizontal
- $\leq \pm 40^\circ$ para identificación de vehículos a velocidades de hasta 160 km/h (100 mph) o
 - $\leq \pm 30^\circ$ para identificación de vehículos a velocidades de hasta 225 km/h (140 mph)

- 1 Alcance de captura

Piezas incluidas

Cantidad	Descripción
1	DINION capture 5000

1	Llave hexagonal de 3 mm
1	Llave hexagonal de 5 mm
1	Placa de montaje
1	DINION capture 5000: manual impreso DINION capture 5000: CD, que contiene documentación del producto y archivos de soporte

Especificaciones técnicas

Alcance operativo	De 3,8 a 28 m (de 12,5 a 92 pies)
Iluminación de infrarrojos	Matriz de LED pulsado, 850 nm
Ancho de matrícula con nombre	América del Norte: 110 píxeles Europa: 130 píxeles (con codificación 4CIF a una distancia de captura óptima)
Ancho de matrícula utilizable	América del Norte: 80-140 píxeles Europa: 100-170 píxeles (con codificación 4CIF sobre alcance de captura)
Máxima velocidad de captura	225 Km/h (140 mph) Debe cumplir el criterio de montaje de 30°.
Automatic Mode Switching	Punto de cambio ajustable en función de los niveles de luz ambiental, seleccionable

Cámara analógica

Sensor	
Tipo	Sensor CCD de 1/3 de pulgada, monocromo
Píxeles activos (PAL)	752 x 582
Píxeles activos (NTSC)	768 x 494
Resolución horizontal	540 líneas de TV
Salida de vídeo	Vídeo compuesto de 1 Vpp, 75 ohmios
Sincronización	Solo interno
Reforzamiento de contraste	Automático continuo, desactivado
Rango dinámico	120 dB (procesamiento de imágenes de 20 bits)
Reducción ruido dinámico	Automática, activada/desactivada seleccionable
Nitidez	Nivel de mejora de nitidez seleccionable
AGC	Posibilidad de activar o desactivar el AGC (de 0 a 30 dB)
Compensación de cable	Hasta 1.000 m (3.000 pies) de cable coaxial sin amplificadores externos (configuración automática en combinación con la comunicación Bilinx coaxial)

ID de cámara	Cadena editable de 17 caracteres, posición seleccionable
Generador de patrones de prueba	Barras de colores 100%, escala de grises de 11 tonos, dientes de sierra 2H, damero, cuadrícula, plano ultravioleta
Modos	6 modos predefinidos programables
Control remoto	Comunicación coaxial bidireccional Bilinx
Detección de movimiento por vídeo	Un área totalmente programable
Máscara de privacidad	Cuatro áreas independientes y completamente programables
Controles	Funcionamiento de la visualización en pantalla (multilingüe)
Lente	Varifocal de 5 a 50 mm, calibrada a la distancia de captura óptima

Cámara IP

Sensor	
Tipo	Sensor CCD de 1/3 de pulgada, monocromo
Píxeles activos (PAL)	752 x 582
Píxeles activos (NTSC)	768 x 494
Vídeo	
Compresión de vídeo	H.264 (ISO/IEC 14496-10); M-JPEG, JPEG
Velocidad de datos	De 9,6 Kbps a 6 Mbps
Resolución	Horizontal x vertical (ips PAL/NTSC)
4CIF	704 x 576/480 (25/30 ips)
CIF	352 x 288/240 (25/30 ips)
Retardo de IP absoluto	Mín. 120 ms; máx. 240 ms
Estructura GOP	I, IP, IBBP
Velocidad de fotogramas (por flujo)	De 1 a 25/30 (PAL/NTSC) H.264 De 1 a 25/30 (PAL/NTSC) M-JPEG
Modos	6 modos predefinidos programables
Rango dinámico	120 dB (procesamiento de imágenes de 20 bits)
AGC	Posibilidad de activar o desactivar el AGC (de 0 a 30 dB)
Reforzamiento de contraste	Automático continuo, desactivado
Reducción ruido dinámico	Automática, activada/desactivada seleccionable
Nitidez	Nivel de mejora de nitidez seleccionable
Máscara de privacidad	Cuatro áreas independientes y completamente programables

Controles	Funcionamiento de la visualización en pantalla (multilingüe)
Detección de movimiento por vídeo	Un área totalmente programable
Generador de patrones de prueba	Barras de colores 100%, escala de grises de 11 tonos, dientes de sierra 2H, damero, cuadrícula, plano ultravioleta
ID de cámara	Cadena editable de 17 caracteres, posición seleccionable
Sincronización	Solo interno
Lente	Varifocal de 5 a 50 mm, calibrada a la distancia de captura óptima

Red y almacenamiento

Protocolos	RTP, Telnet, UDP, TCP, IP, HTTP, HTTPS, FTP, DHCP, IGMP V2/V3, ICMP, ARP, SMTP, SNMP, 802.1x, UPnP
Encryption (Codificación)	TLS 1.0, SSL, AES (opcional)
Ethernet	STP, 10/100 Base-T, detección automática, dúplex completo/semi-dúplex, RJ45
Fuente de alimentación PoE	Compatible con IEEE 802.3at
Almacenamiento local	Admite tarjetas microSD (SDHC)

Especificaciones eléctricas

Tensión de entrada	
• Cámara analógica	De 11 a 30 VCC o 24 VCA \pm 10%
• Cámara IP	De 11 a 30 VCC o 24 VCA \pm 10%, Alimentación por Ethernet+ (IEEE 802.3at, clase 4)
Consumo de energía	
• Todos los modelos	22 W, máximo
• 12 VCC	20 W, típica a -40°C (-40°F) 13 W, típica a 20°C (68°F)
• 24 VCA	18 W, típica a -40°C (-40°F) 11 W, típica a 20°C (68°F)
• PoE+	13 W máximo 11 W, típica

Conexiones de usuario

Alimentación	
• Cámara analógica	Cables flotantes de dos hilos
• Cámara IP	Cables flotantes de dos hilos y RJ-45 100 Base-TX Ethernet PoE+ IEEE 802.3at, clase 4

Vídeo y control	
• Cámara analógica	BNC
• Cámara IP	RJ-45 100 Base-TX Ethernet, BNC (solo configuración)

Especificaciones medioambientales

Resistencia a la intemperie	IP 67, tipo 4X (NEMA 4X)
Temperatura de funcionamiento	
• PoE+	De -20°C a $+50^{\circ}\text{C}$ (de -4°F a 122°F)
• De 11 a 30 VCC o 24 VCA	De -40°C a $+50^{\circ}\text{C}$ (de -40°F a 122°F)
Temperatura de almacenamiento	De -40°C a $+70^{\circ}\text{C}$ (-40°F a 158°F)
Temperatura de inicio fría	De 40°C (-40°F). Requiere normalmente un proceso de calentamiento de 15 minutos antes de empezar a funcionar.
Humedad (funcionamiento/almacenaje)	Del 0% al 100% relativa, con condensación
Carga de viento	144 Km/h (90 mph)

Fabricación

Dimensiones (Al. x An. x Pr.)	340 x 154 x 139 mm (13,3 x 6,1 x 5,5 pulg.), solo carcasa con parasol
Peso	4,4 Kg (9,7 libras)
Material de fabricación	
• Carcasa	Aluminio fundido y extrusionado robusto, hermético
• Ventana	Borosilicato
Color	Bosch blanco
Finalizar	Recubrimiento resistente a la intemperie
Soporte	Soporte de pared incluido

Información sobre pedidos

VER-L2R1-1 DINION capture 5000

Cámara de matrículas PAL, analógica, con rango de 3,8 a 6,4 m

Número de pedido **VER-L2R1-1**

DINION capture 5000 VER-L2R2-1

Cámara de matrículas PAL, analógica, con rango de 5,5 a 9,1 m

Número de pedido **VER-L2R2-1**

DINION capture 5000 VER-L2R3-1

Cámara de matrículas PAL, analógica, con rango de 7,9 a 13,7 m

Número de pedido **VER-L2R3-1**

DINION capture 5000 VER-L2R4-1

Cámara de matrículas PAL, analógica, con rango de 11,3 a 19,5 m

Número de pedido **VER-L2R4-1**

DINION capture 5000 VER-L2R5-1

Cámara de matrículas PAL, analógica, con rango de 16,5 a 28 m

Número de pedido **VER-L2R5-1**

DINION capture 5000 VER-L2R2-1

Cámara de matrículas NTSC, analógica, con rango de 12,5 a 21 pies

Número de pedido **VER-L2R1-2**

DINION capture 5000 VER-L2R2-2

Cámara de matrículas NTSC, analógica, con rango de 18 a 30 pies

Número de pedido **VER-L2R2-2**

DINION capture 5000 VER-L2R3-2

Cámara de matrículas NTSC, analógica, con rango de 26 a 45 pies

Número de pedido **VER-L2R3-2**

DINION capture 5000 VER-L2R4-2

Cámara de matrículas NTSC, analógica, con rango de 37 a 64 pies

Número de pedido **VER-L2R4-2**

DINION capture 5000 VER-L2R5-2

Cámara de matrículas NTSC, analógica, con rango de 54 a 92 pies

Número de pedido **VER-L2R5-2**

DINION capture 5000 IP NER-L2R1-1

Cámara de matrículas PAL, IP, con rango de 3,8 a 6,4 m

Número de pedido **NER-L2R1-1**

DINION capture 5000 IP NER-L2R2-1

Cámara de matrículas PAL, IP, con rango de 5,5 a 9,1 m

Número de pedido **NER-L2R2-1**

DINION capture 5000 IP NER-L2R3-1

Cámara de matrículas PAL, IP, con rango de 7,9 a 13,7 m

Número de pedido **NER-L2R3-1**

DINION capture 5000 IP NER-L2R4-1

Cámara de matrículas PAL, IP, con rango de 11,3 a 19,5 m

Número de pedido **NER-L2R4-1**

DINION capture 5000 IP NER-L2R5-1

Cámara de matrículas PAL, IP, con rango de 16,5 a 28 m

Número de pedido **NER-L2R5-1**

DINION capture 5000 IP NER-L2R1-2

Cámara de matrículas NTSC, IP, con rango de 12,5 a 21 pies

Número de pedido **NER-L2R1-2**

DINION capture 5000 IP NER-L2R2-2

Cámara de matrículas NTSC, IP, con rango de 18 a 30 pies

Número de pedido **NER-L2R2-2**

DINION capture 5000 IP NER-L2R3-2

Cámara de matrículas NTSC, IP, con rango de 26 a 45 pies

Número de pedido **NER-L2R3-2**

DINION capture 5000 IP NER-L2R4-2

Cámara de matrículas NTSC, IP, con rango de 37 a 64 pies

Número de pedido **NER-L2R4-2**

DINION capture 5000 IP NER-L2R5-2

Cámara de matrículas NTSC, IP, con rango de 54 a 92 pies

Número de pedido **NER-L2R5-2**

Accesorios de hardware**Fuente de alimentación UPA-2450-60, 120 V, 60 Hz**

Interiores, 120 VCA, entrada de 60 Hz; 24 VCA, salida de 50 VA

Número de pedido **UPA-2450-60**

Fuente de alimentación UPA-2450-50, 220 V, 50 Hz

Interiores, 220 VCA, entrada de 50 Hz; 24 VCA, salida de 50 VA

Número de pedido **UPA-2450-50**

Fuente de alimentación universal PSU-124-DC050

Fuente de alimentación universal para exteriores, de 120 a 240 VCA, entrada de 50/60 Hz; 24 VCC; salida de 50 W

Número de pedido **PSU-124-DC050**

Adaptador para montaje en poste blanco MBE-15W

Adaptador blanco, utilizado para montar la cámara DINION capture 5000/7000, o los modelos MBE-27 o MBE-28 en un poste (compatible también con el soporte en L para peso pesado EXMB.020B)

Número de pedido **MBE-15W**

Adaptador para montaje en pared blanco MBE-17W

Adaptador blanco, utilizado para montar la cámara DINION capture 5000/7000 o los modelos MBE-27 o MBE-28 en la pared (compatible también con el soporte en L para peso pesado EXMB.020B)

Número de pedido **MBE-17W**



SEGURETAT
ENERGIA
R+D+i

P.A.E. d'Osona C. Tarragona 14
08500 Vic (Barcelona)
T 93 886 01 76 F 93 889 02 25
comercial@mboada.com
www.mboada.com

Representada por:

Spain:
Bosch Security Systems, SAU
C/Hermanos García Noblejas, 19
28037 Madrid
Tel.: +34 914 102 011
Fax: +34 914 102 056
es.securitysystems@bosch.com
www.boschsecurity.es

Americas:
Bosch Security Systems, Inc.
130 Perinton Parkway
Fairport, New York, 14450, USA
Phone: +1 800 289 0096
Fax: +1 585 223 9180
security.sales@us.bosch.com
www.boschsecurity.us

America Latina:
Robert Bosch Ltda
Security Systems Division
Via Anhanguera, Km 98
CEP 13065-900
Campinas, Sao Paulo, Brazil
Phone: +55 19 2103 2860
Fax: +55 19 2103 2862
latam.boschsecurity@bosch.com
www.boschsecurity.com